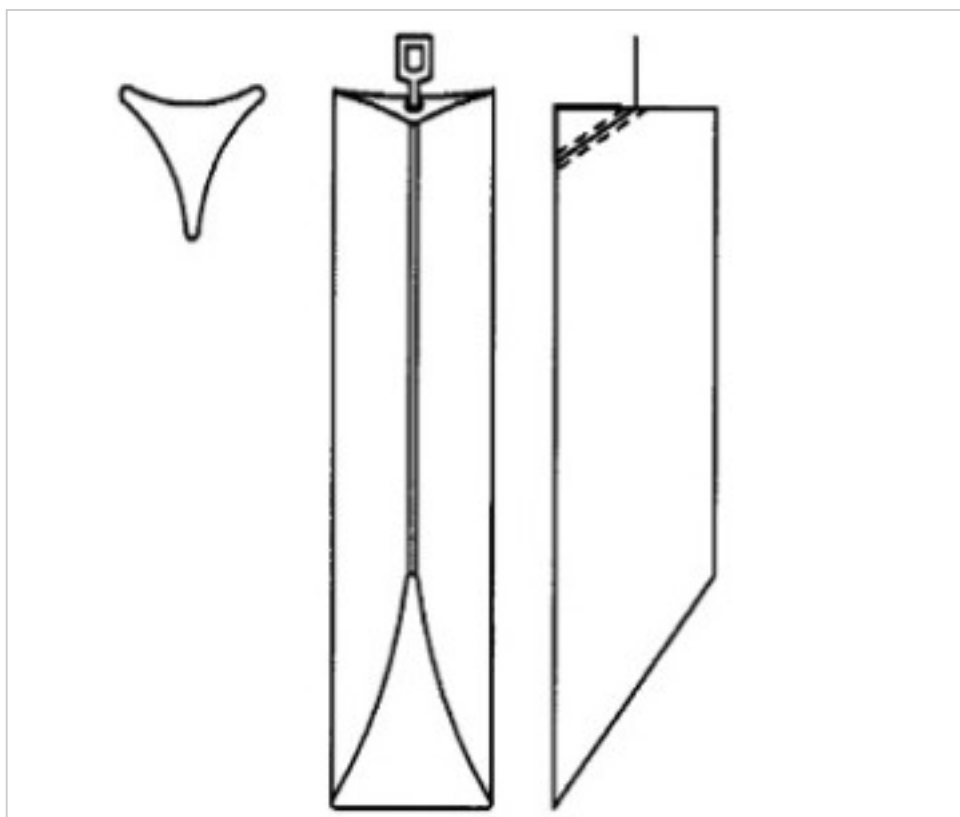


E1959125G

Barre triangulaire coupe biseautée Z.9591 250mm clip doré

22 févr. 2025



PRIX

	Lot	Prix sans TVA
Pedido mínimo	6	8,50€



Suite à la page suivante >>

E1959125G

Barre triangulaire coupe biseautée Z.9591 250mm clip doré

SPÉCIFICATIONS TECHNIQUES

Pesage: 175 Grammes

REMARQUES

diamètre 30x30x30mm

AUTRES CARACTÉRISTIQUES

Longueur (mm): 250

DOCUMENTS

 [Barre triangulaire coupe biseautée Z.9591 250mm clip doré](#)