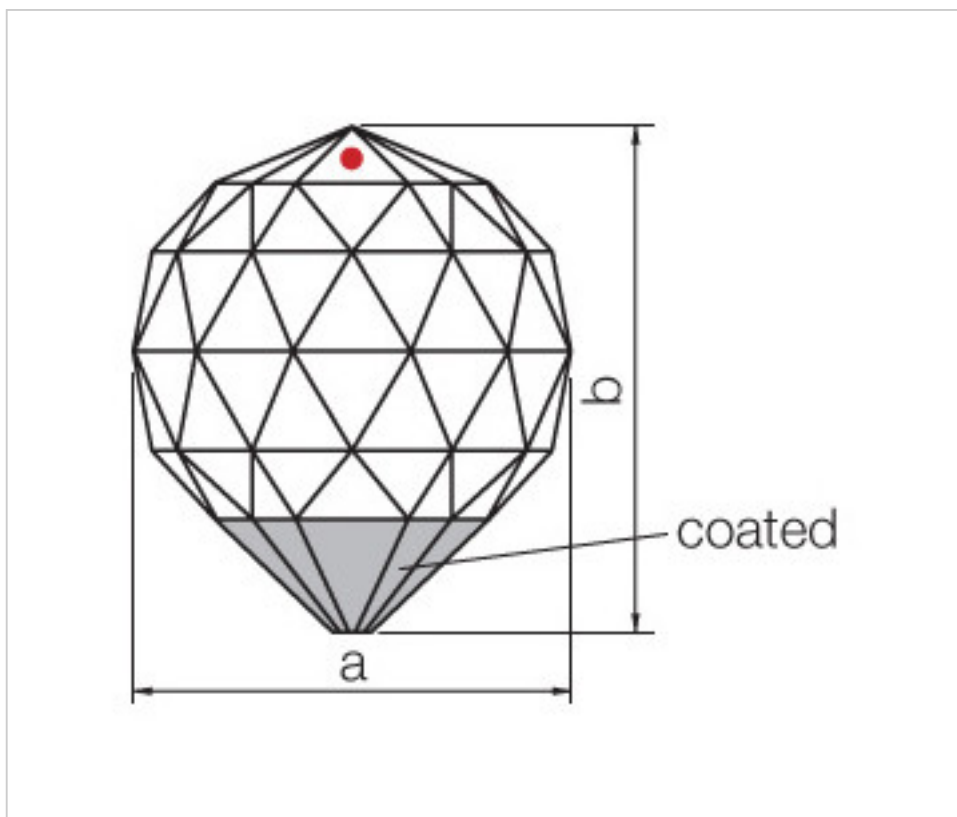


SWAROVSKI CRYSTAL > CRISTAL STRASS SWAROVSKI > PIECES POUR COLLAGE STRASS SWAROVSKI
Cristal avec revêtement pour collage "Strass" Swarovski

110855051

Boule 7100/50mm CAL'VZ'SI Swarovski Crystal

5 avril 2025



PRIX

Lot	Prix sans TVA
1	34,51€
6	27,60€
12	24,00€



Suite à la page suivante >>

SWAROVSKI CRYSTAL > CRISTAL STRASS SWAROVSKI > PIECES POUR COLLAGE STRASS SWAROVSKI
Cristal avec revêtement pour collage "Strass" Swarovski

110855051

Boule 7100/50mm CAL'VZ'SI Swarovski Crystal

SPÉCIFICATIONS TECHNIQUES

Pesage: 11 Grammes

Conditionnement: Boîte 12 Unités

REMARQUES

Effet CAL VZ SI pour coller. A=50mm B=55,5mm

AUTRES CARACTÉRISTIQUES

Diamètre (mm): 50

Couleur: Transparent

DOCUMENTS

 [Boule 7100/50mm CAL"VZ"SI Swarovski Crystal](#)