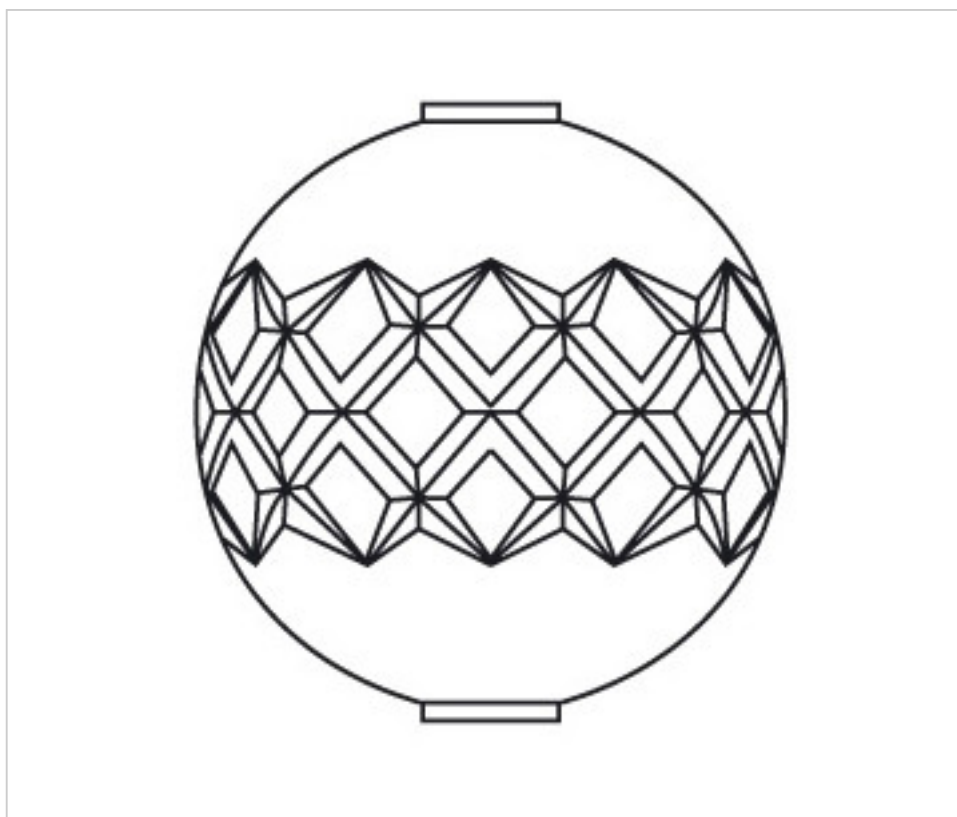


E193659

Boule 9365/100.26

4 mars 2025



PRIX

Lot	Prix sans TVA
1	17,95€

Suite à la page suivante >>

E193659

Boule 9365/100.26

SPÉCIFICATIONS TECHNIQUES

Pesage: 294 Grammes

Conditionnement: Boîte 1 Unités

AUTRES CARACTÉRISTIQUES

Diamètre (mm): 100

Couleur: Transparent

Trou central (mm): 26

DOCUMENTS

 [Boule 9365/100.26](#)