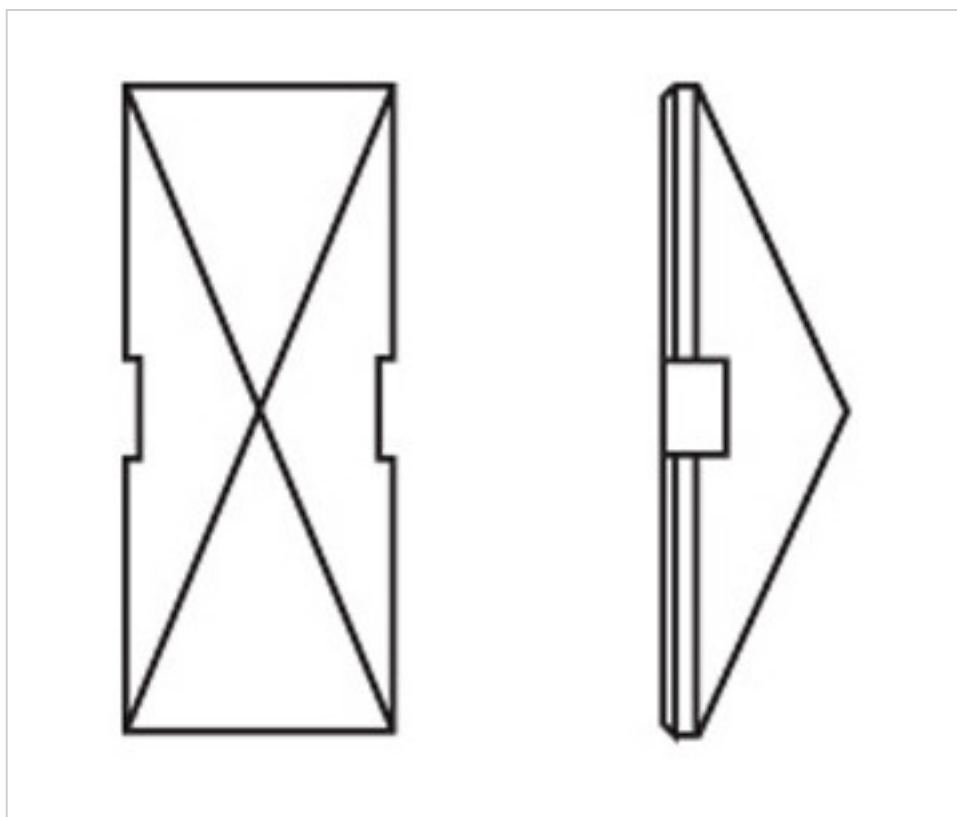


A660260

Bouton 4750 /60x30mm (ex 5020)

22 janv. 2025



PRIX

Lot	Prix sans TVA
1	2,31€
10	1,53€
70	1,31€

Suite à la page suivante >>

CRISTAL POUR LAMPES > SCHOLER CRYSTAL AUTRICHIEN > LIGNE SCHÖLER LISSE
Ovales lisses

A660260

Bouton 4750 /60x30mm (ex 5020)

SPÉCIFICATIONS TECHNIQUES

Pesage: 29 Grammes

Conditionnement: Boîte 70 Unités

AUTRES CARACTÉRISTIQUES

Longueur (mm): 63

Largeur (mm): 30

Couleur: Transparent

DOCUMENTS

 [Bouton 4750 /60x30mm \(ex 5020\)](#)