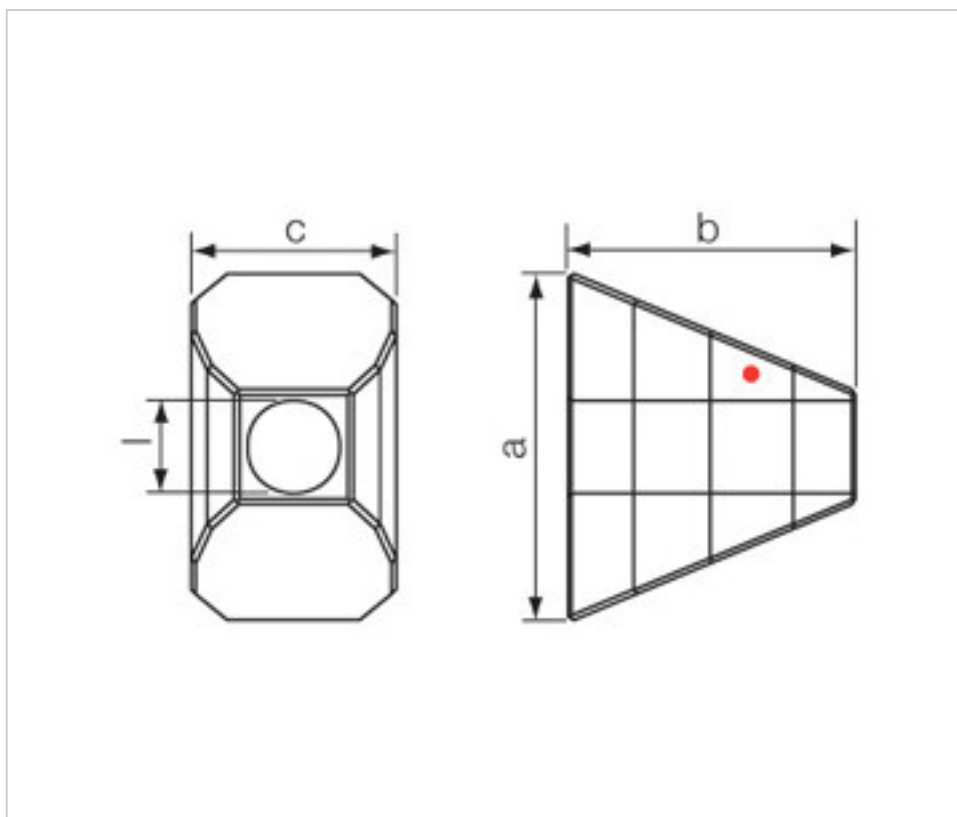


SWAROVSKI CRYSTAL > CRISTAL STRASS SWAROVSKI > POIGNEES ET NŒUDS STRASS SWAROVSKI  
Poignées "Strass"

113798724

Bracelet Flamme 7304/20mm CAL'VZ'SI strass

22 f&eacute;vr. 2025



Suite à la page suivante >>

SWAROVSKI CRYSTAL > CRISTAL STRASS SWAROVSKI > POIGNEES ET NŒUDS STRASS SWAROVSKI  
Poignées "Strass"

113798724

**Bracelet Flamme 7304/20mm CAL'VZ'SI strass**

## SPÉCIFICATIONS TECHNIQUES

---

Pesage: 8 Grammes

Conditionnement: Boîte 240 Unités

## REMARQUES

---

Effet revêtement en partie postérieure Mesures a=20mm , b=17mm , c=12,5 mm

## AUTRES CARACTÉRISTIQUES

---

Longueur (mm): 17

Largeur (mm): 12,5

Hauteur (mm): 20

## DOCUMENTS

---

 [Bracelet Flamme 7304/20mm CAL'VZ'SI strass](#)