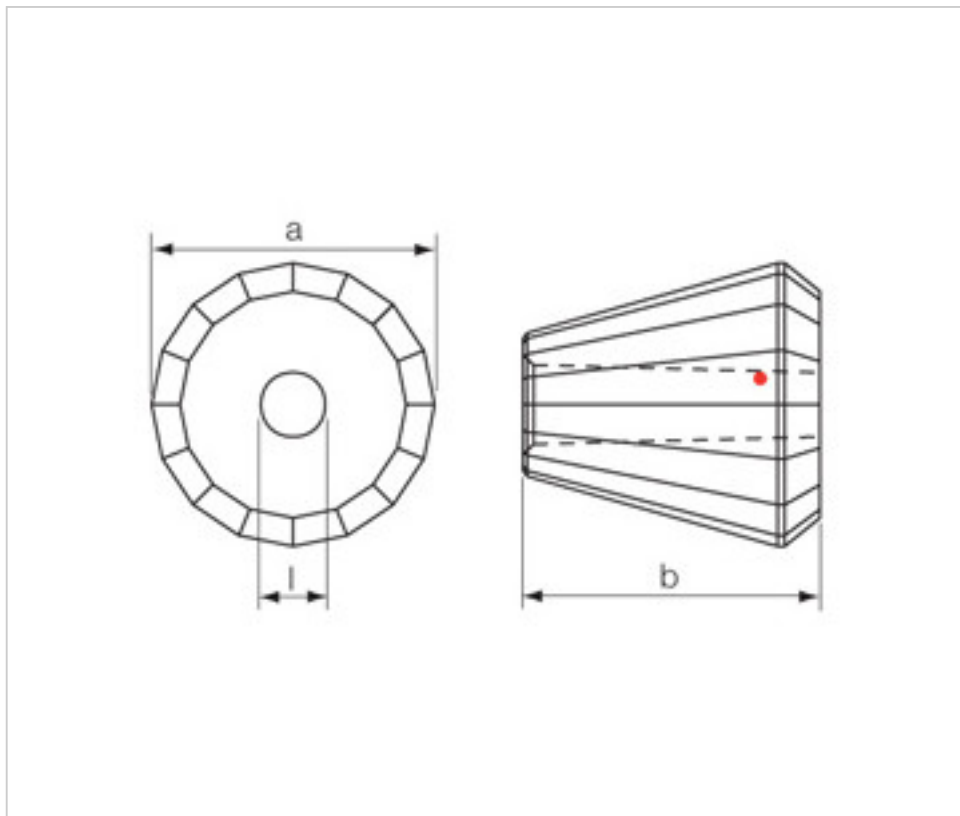


SWAROVSKI CRYSTAL > CRISTAL STRASS SWAROVSKI > POIGNEES ET NŒUDS STRASS SWAROVSKI
Poignées "Strass"

113798830

Bracelet Rond 7305/30mm GAL'VZ'SI Swarovski Crystal

22 févr. 2025



PRIX

Lot	Prix sans TVA
1	9,99€
20	7,99€
40	6,95€



Suite à la page suivante >>

SWAROVSKI CRYSTAL > CRISTAL STRASS SWAROVSKI > POIGNEES ET NŒUDS STRASS SWAROVSKI
Poignées "Strass"

113798830

Bracelet Rond 7305/30mm CAL'VZ'SI Swarovski Crystal

SPÉCIFICATIONS TECHNIQUES

Pesage: 38 Grammes

Conditionnement: Boîte 40 Unités

REMARQUES

Effet revêtement en partie rétrécie Mesures a= 30 b=31,5 (+/-0,5mm) trou central 9 mm (+/-0,8mm)

AUTRES CARACTÉRISTIQUES

Longueur (mm): 31,5

Diamètre (mm): 30

DOCUMENTS

 [Bracelet Rond 7305/30mm CAL"VZ"SI Swarovski Crystal](#)