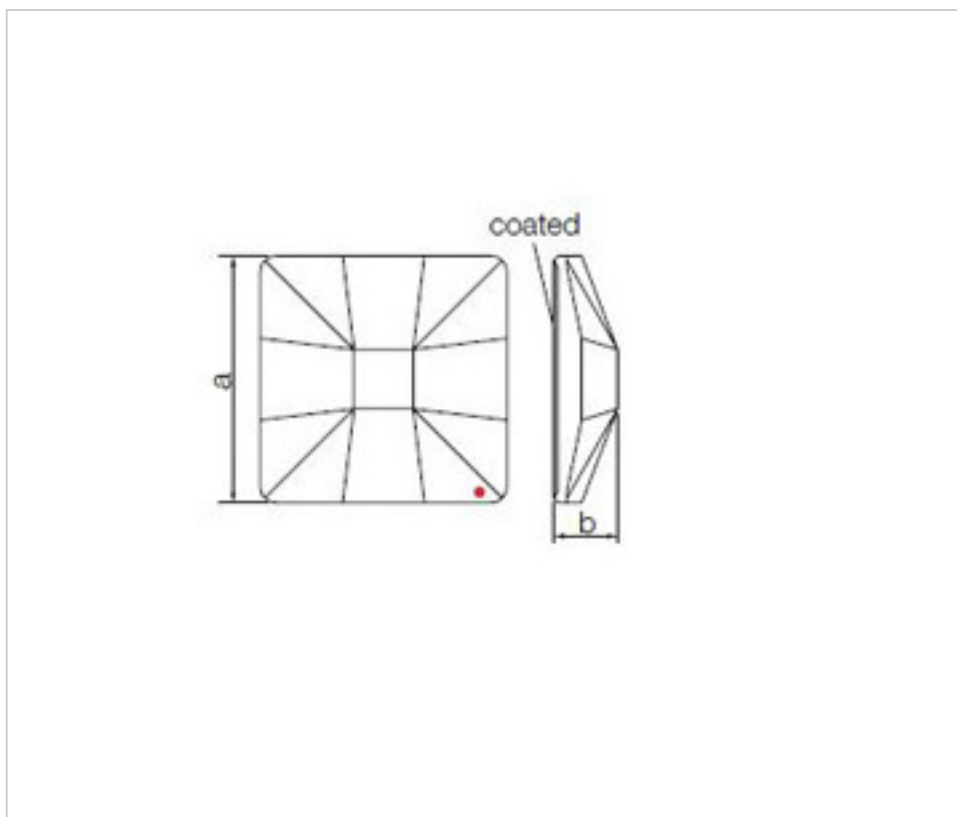


SWAROVSKI CRYSTAL > CRISTAL STRASS SWAROVSKI > PIECES POUR COLLAGE STRASS SWAROVSKI
Cristaux plats "Strass" Swarovski revêtement en partie plane

113783102

Carré cristal 8083 010 001 Rouge feu

2 oct. 2024



PRIX

	Lot	Prix sans TVA
	1	0,69€
	245	0,62€
	980	0,60€



Suite à la page suivante >>

SWAROVSKI CRYSTAL > CRISTAL STRASS SWAROVSKI > PIECES POUR COLLAGE STRASS SWAROVSKI
Cristaux plats "Strass" Swarovski revêtement en partie plane

113783102

Carré cristal 8083 010 001 Rouge feu

SPÉCIFICATIONS TECHNIQUES

Conditionnement: Boîte 980 Unités

REMARQUES

Recouvert en partie plate dimensions $A=10(+/-0,3)$ $B=3,5(+/-0,3)$

AUTRES CARACTÉRISTIQUES

Longueur (mm): 10

Largeur (mm): 10

DOCUMENTS

 [Carré cristal 8083 010 001 Rouge feu](#)