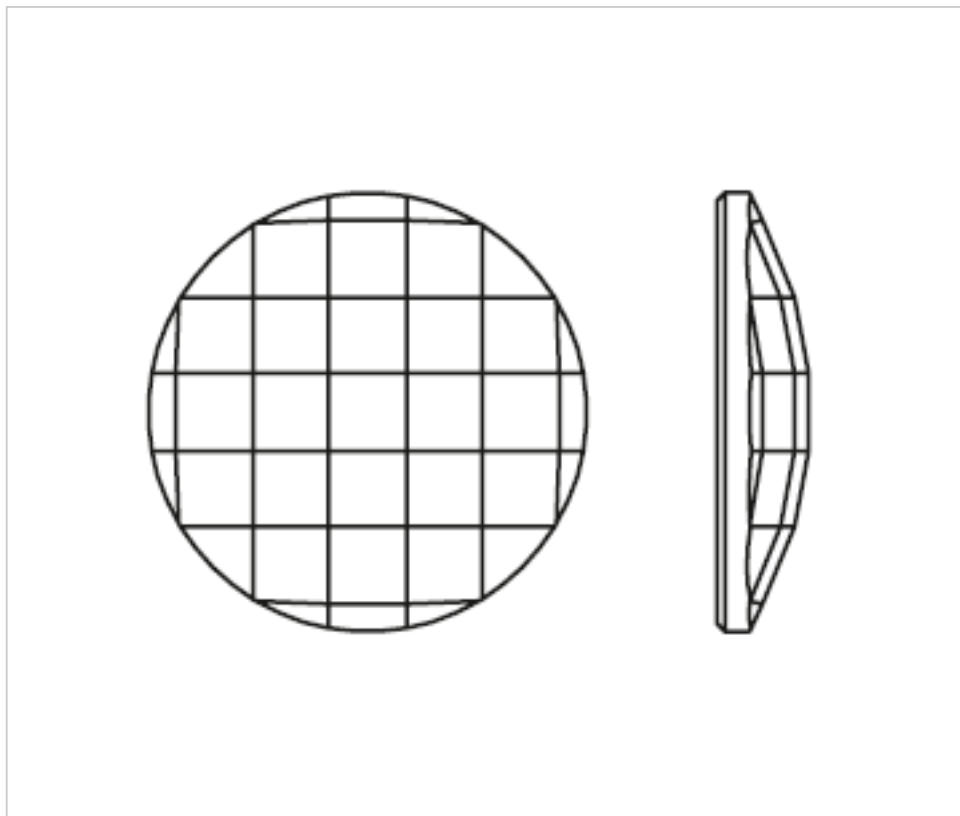


SWAROVSKI CRYSTAL > CRISTAL STRASS SWAROVSKI > PIECES POUR COLLAGE STRASS SWAROVSKI
Cristaux plats "Strass" Swarovski revêtement en partie plane

113783405

Chessboard Circle 2035/40 Sage Swarovski Crystal

2 oct. 2024



PRIX

Lot	Prix sans TVA
1	16,07€
3	12,85€
6	11,17€



Suite à la page suivante >>

SWAROVSKI CRYSTAL > CRISTAL STRASS SWAROVSKI > PIECES POUR COLLAGE STRASS SWAROVSKI
Cristaux plats "Strass" Swarovski revêtement en partie plane

113783405

Chessboard Circle 2035/40 Sage Swarovski Crystal

SPÉCIFICATIONS TECHNIQUES

Pesage: 21 Grammes

Conditionnement: Boîte 6 Unités

REMARQUES

Effet appliqué en partie plate dimensions A=40mm (+/-0,3mm) B=7,7mm (+/-0,3mm)

AUTRES CARACTÉRISTIQUES

Longueur (mm): 40