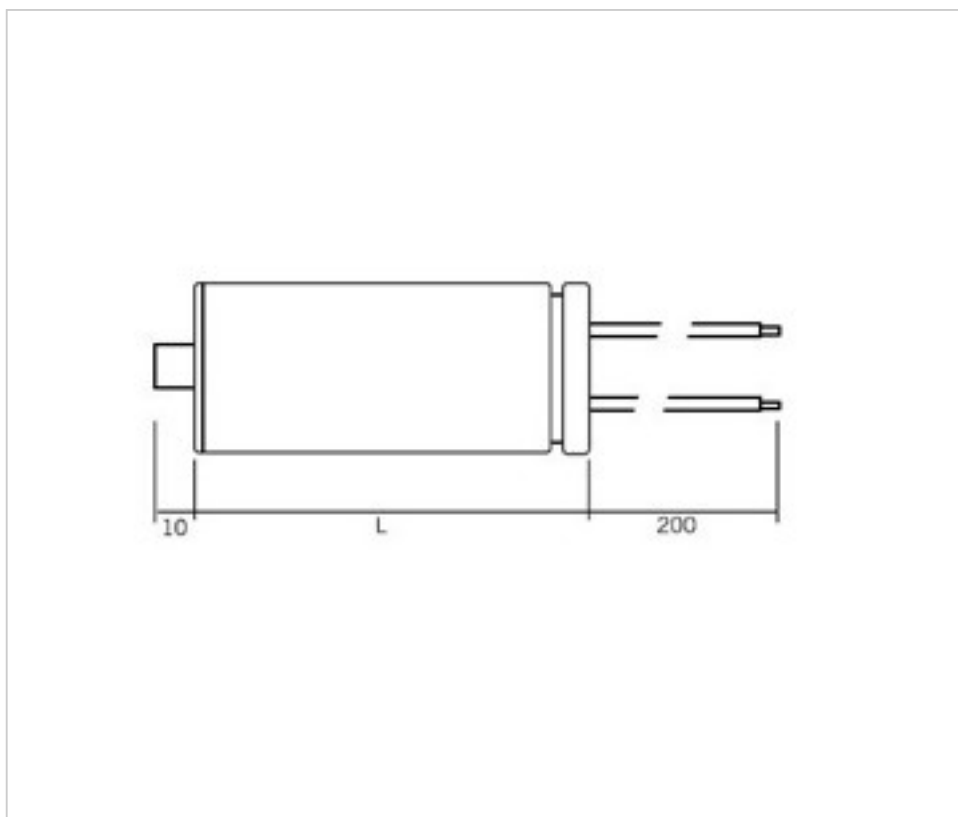


A300103

Condensateur 3.5 μ F

1 févr. 2025



DESCRIPTION

Condensateur pour lampes fluorescentes et à décharge, fixation par vis M8 (écrou et rondelles incluses) et 200mm de câble

PRIX

	Lot	Prix sans TVA
	1	3,37€
	50	3,03€
	150	2,86€



Suite à la page suivante >>

A300103

Condensateur 3.5 μ F

SPÉCIFICATIONS TECHNIQUES

CERTIFICADOS



Pesage: 24 Grammes

REMARQUES

Condensateur pour lampes fluorescentes et à décharge avec fixation par vis M8 (écrou et rondelle)

AUTRES CARACTÉRISTIQUES

Longueur (mm): 56,5

Diamètre (mm): 25

Couleur: Blanc

Indice de protection: IP20

DOCUMENTS

 [Condensateur 3.5 \$\mu\$ F](#)