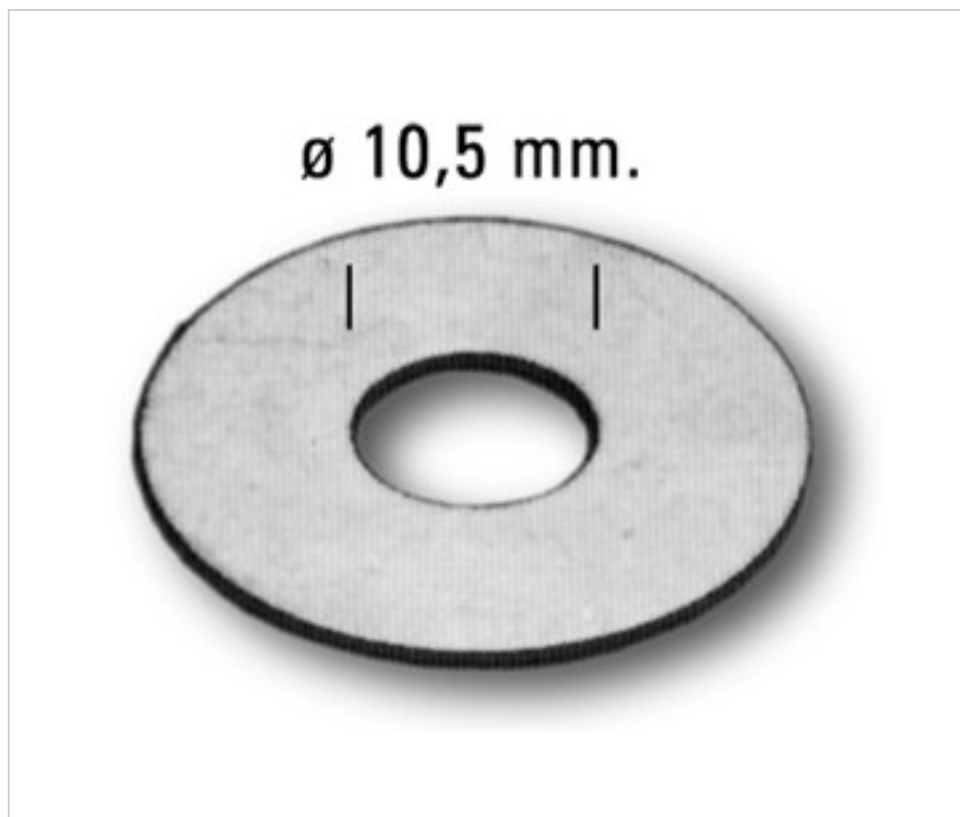


0788980

Rondelle diam.16 mm fer

5 avril 2025



DESCRIPTION

Rondelle de fer un trou central pour le passage de 10 mm

PRIX

	Lot	Prix sans TVA
	1	0,0532€
	100	0,0355€
	2500	0,0304€
	10000	0,0277€

Suite à la page suivante >>

0788980

Rondelle diam.16 mm fer

SPÉCIFICATIONS TECHNIQUES

Pesage: 1 Grammes

REMARQUES

Rondelle de fer avec trou central pour le passage de 10 mm

AUTRES CARACTÉRISTIQUES

Diamètre (mm): 16

Trou central (mm): 10,5