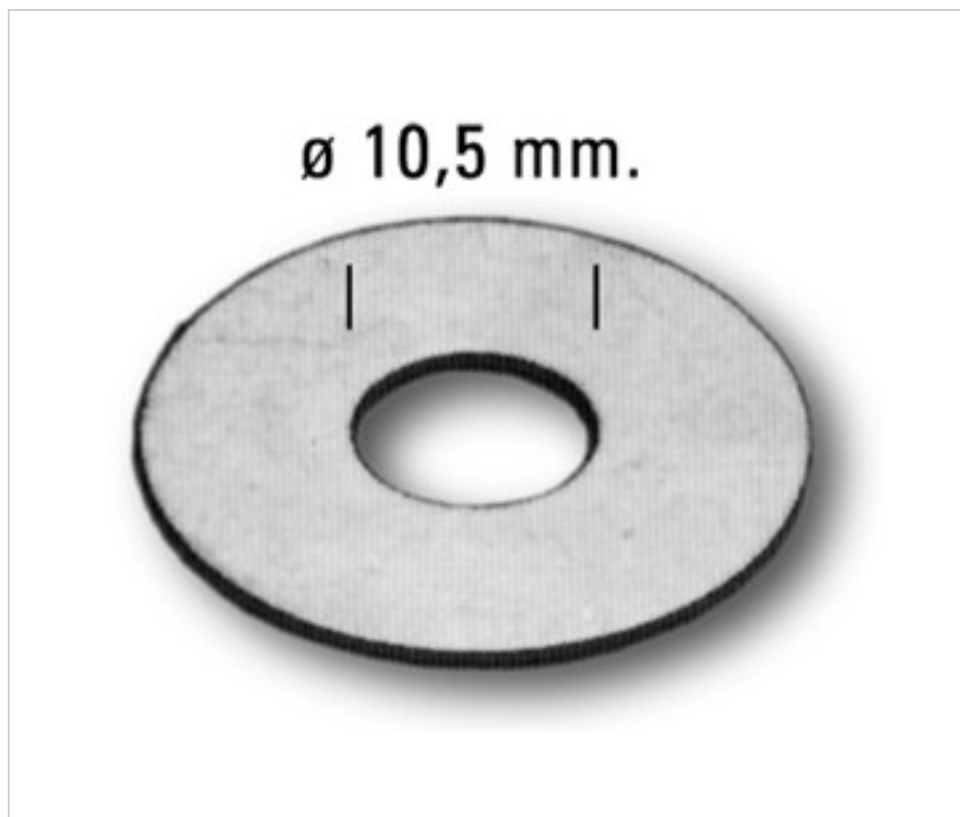


0788950

Rondelle diam.30 mm fer

5 avril 2025



DESCRIPTION

Rondelle de fer avec trou central pour le passage de 10 mm

PRIX

	Lot	Prix sans TVA
	1	0,1613€
	100	0,1075€
	2500	0,0922€
	10000	0,0839€

Suite à la page suivante >>

0788950

Rondelle diam.30 mm fer

SPÉCIFICATIONS TECHNIQUES

Pesage: 5 Grammes

REMARQUES

Rondelle de fer avec trou central pour le passage de 10 mm

AUTRES CARACTÉRISTIQUES

Diamètre (mm): 30

Trou central (mm): 10,5