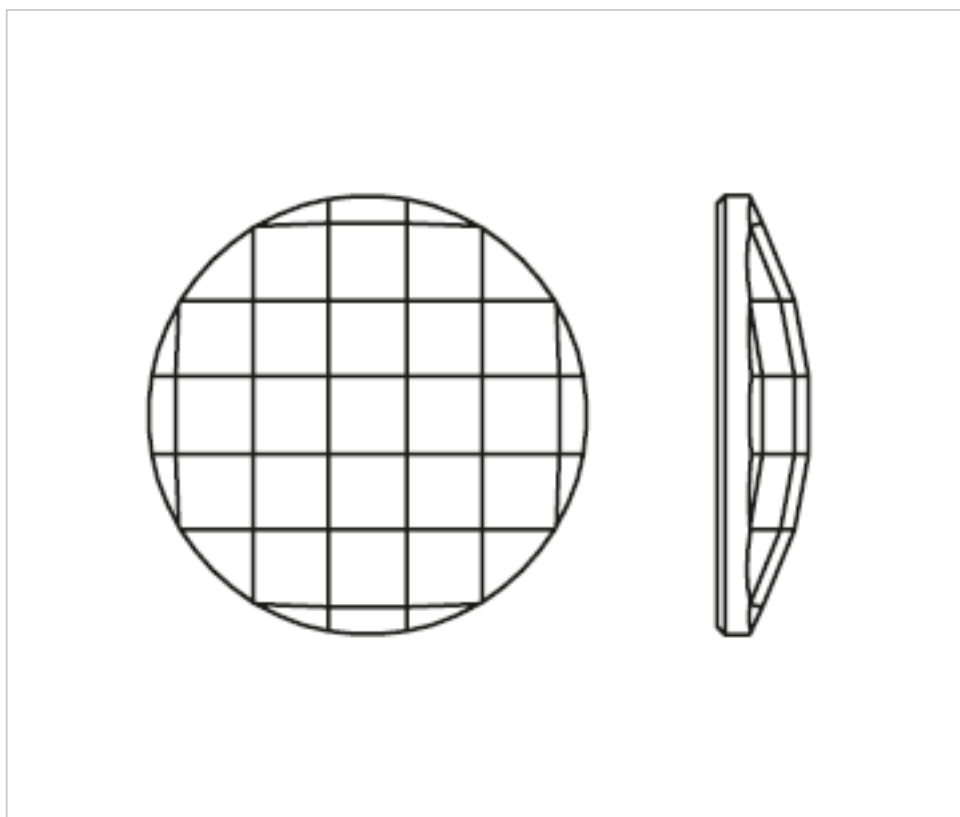


SWAROVSKI CRYSTAL > CRISTAL STRASS SWAROVSKI > PIECES POUR COLLAGE STRASS SWAROVSKI  
Cristaux plats "Strass" Swarovski revêtement en partie plane

113783205

Cercle cristal 8083 020mm 002 Sage

22 d'écrit;c. 2024



## PRIX

	Lot	Prix sans TVA
	1	5,15€
	72	4,12€
	360	3,58€

Suite à la page suivante >>

SWAROVSKI CRYSTAL > CRISTAL STRASS SWAROVSKI > PIECES POUR COLLAGE STRASS SWAROVSKI  
Cristaux plats "Strass" Swarovski revêtement en partie plane

113783205

**Cercle cristal 8083 020mm 002 Sage**

## **SPÉCIFICATIONS TECHNIQUES**

---

Pesage: 3 Grammes

Conditionnement: Boîte 360 Unités

## **REMARQUES**

---

Effet appliqué en partie plate dimensions A=20mm (+/-0,3mm) B=3,8mm (+/-0,3mm)

## **AUTRES CARACTÉRISTIQUES**

---

Longueur (mm): 20