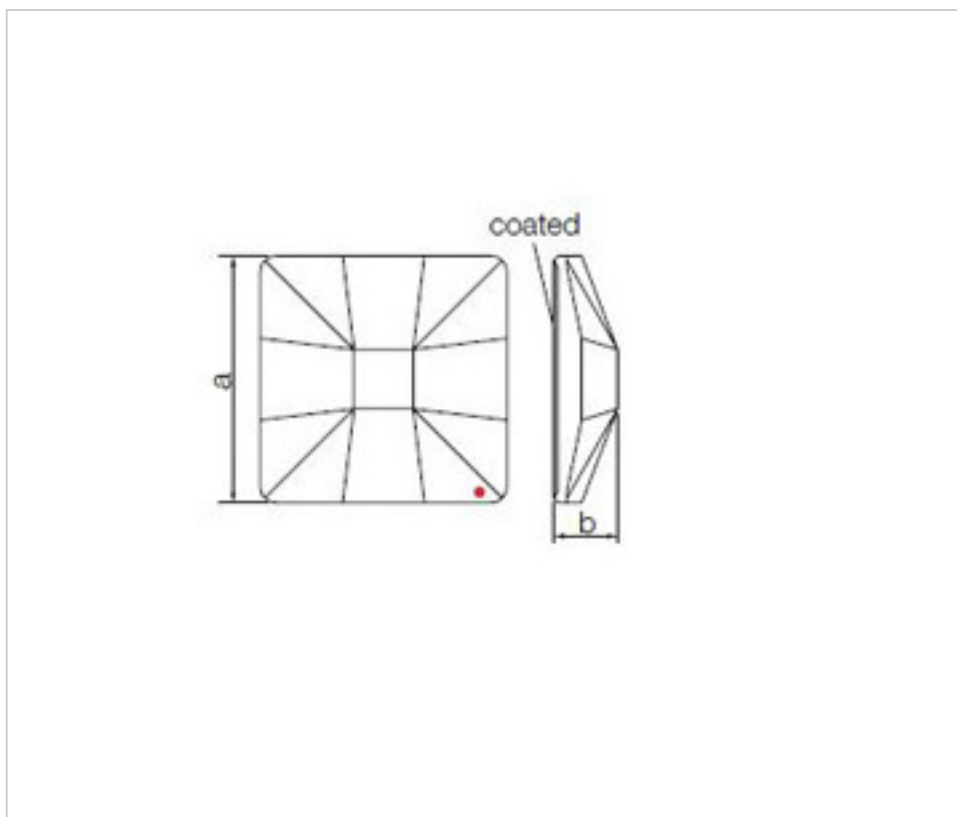


SWAROVSKI CRYSTAL > CRISTAL STRASS SWAROVSKI > PIECES POUR COLLAGE STRASS SWAROVSKI
Cristaux plats "Strass" Swarovski revêtement en partie plane

113783252

Crystal Square 8083 025 001 Blazing Red Swarovski Crystal

4 mars 2025



PRIX

Lot	Prix sans TVA
1	2,60€
32	2,32€
256	2,30€



Suite à la page suivante >>

SWAROVSKI CRYSTAL > CRISTAL STRASS SWAROVSKI > PIECES POUR COLLAGE STRASS SWAROVSKI
Cristaux plats "Strass" Swarovski revêtement en partie plane

113783252

Crystal Square 8083 025 001 Blazing Red Swarovski Crystal

SPÉCIFICATIONS TECHNIQUES

Pesage: 9 Grammes

Conditionnement: Boîte 256 Unités

REMARQUES

Effet appliqué en partie plate dimensions A=25mm (+/-0,3mm) B=6,5mm (+/-0,3mm)

AUTRES CARACTÉRISTIQUES

Longueur (mm): 25

Largeur (mm): 25

DOCUMENTS

 [Crystal Square 8083 025 001 Blazing Red Swarovski Crystal](#)