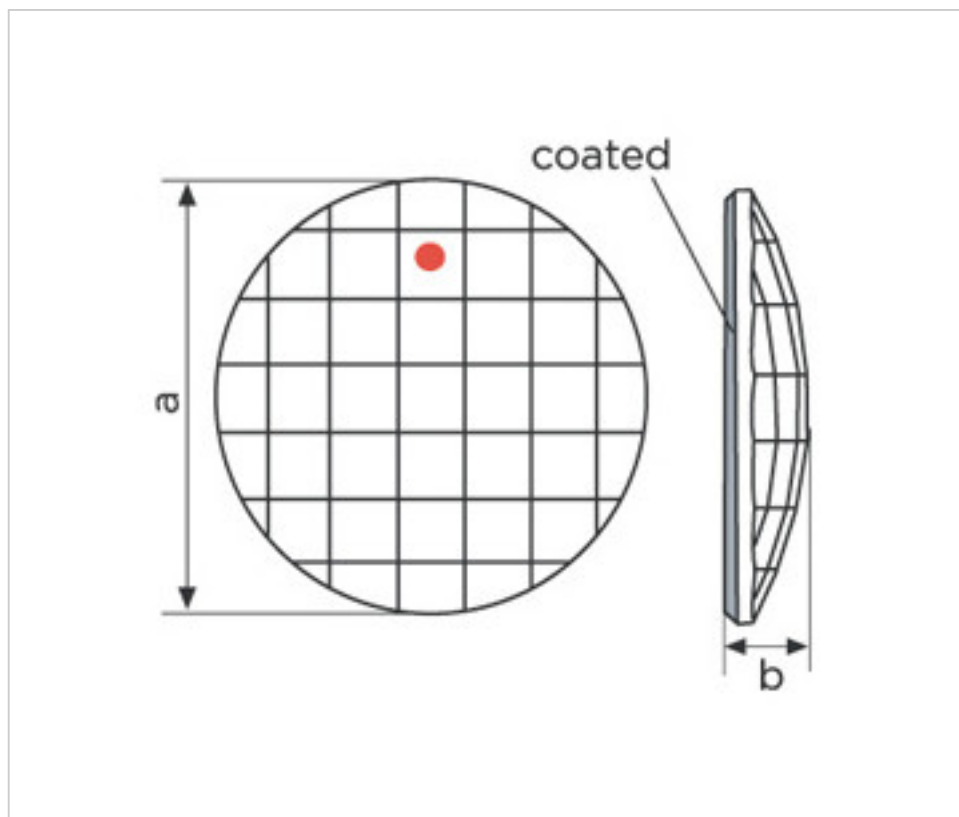


SWAROVSKI CRYSTAL > CRISTAL STRASS SWAROVSKI > PIECES POUR COLLAGE STRASS SWAROVSKI
Cristaux plats "Strass" Swarovski revêtement en partie plane

113783303 - 1066835

Chessboard Circle 2035/30mm CAL´V´SI Swarovski Crystal

1 févr. 2025



PRIX

	Lot	Prix sans TVA
	1	10,49€
	6	8,40€
	12	7,31€



Suite à la page suivante >>

SWAROVSKI CRYSTAL > CRISTAL STRASS SWAROVSKI > PIECES POUR COLLAGE STRASS SWAROVSKI
Cristaux plats "Strass" Swarovski revêtement en partie plane

113783303 - 1066835

Chessboard Circle 2035/30mm CAL`V`SI Swarovski Crystal

SPÉCIFICATIONS TECHNIQUES

Pesage: 10 Grammes

Conditionnement: Boîte 12 Unités

REMARQUES

Effet appliqué en partie plate dimensions A=30mm (+/-0,3mm) B=6,2mm (+/-0,3mm)

DOCUMENTS

 [Chessboard Circle 2035/30mm CAL`V`SI Swarovski Crystal](#)