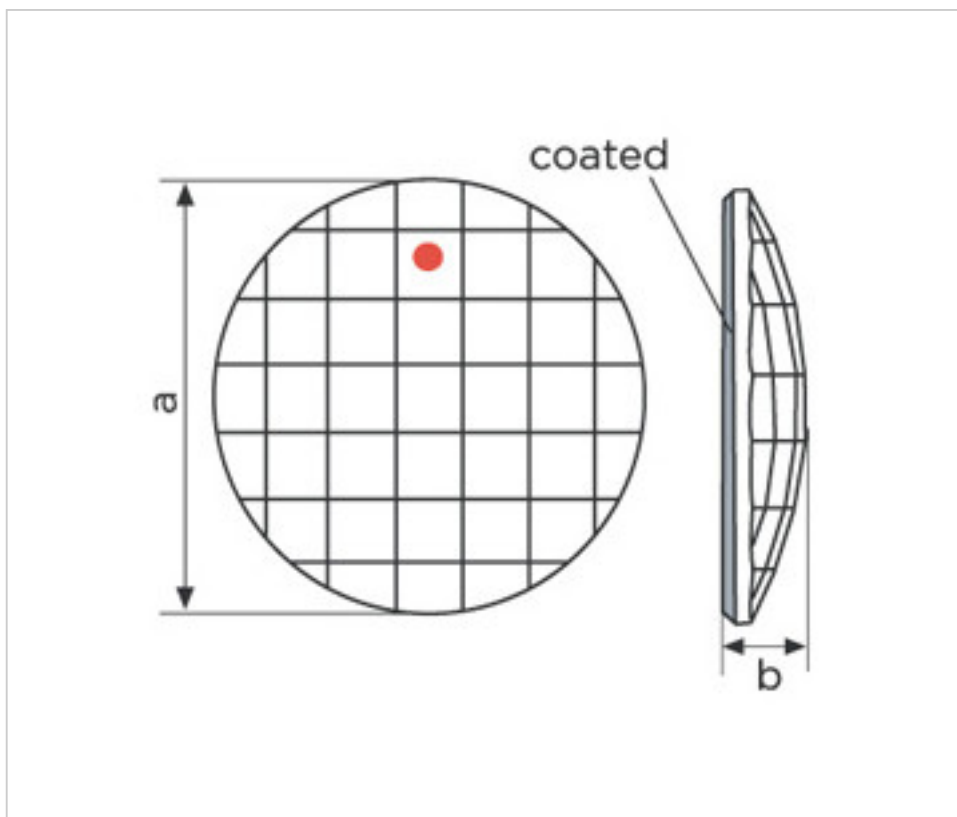


SWAROVSKI CRYSTAL > CRISTAL STRASS SWAROVSKI > PIECES POUR COLLAGE STRASS SWAROVSKI  
Cristaux plats "Strass" Swarovski revêtement en partie plane

113783404 - 1066854

**Chessboard Circle 2035/40mm Sahara Swarovski Crystal**

23 nov. 2024



**PRIX**

Lot	Prix sans TVA
1	13,14€
3	10,51€
6	9,15€



Suite à la page suivante >>

SWAROVSKI CRYSTAL > CRISTAL STRASS SWAROVSKI > PIECES POUR COLLAGE STRASS SWAROVSKI  
Cristaux plats "Strass" Swarovski revêtement en partie plane

113783404 - 1066854

## Chessboard Circle 2035/40mm Sahara Swarovski Crystal

### SPÉCIFICATIONS TECHNIQUES

---

Pesage: 21 Grammes

Conditionnement: Boîte 6 Unités

### REMARQUES

---

Effet appliqué en partie plate dimensions A=40mm (+/-0,3mm) B=7,7mm (+/-0,3mm)

### DOCUMENTS

---

 [Chessboard Circle 2035/40mm Sahara Swarovski Crystal](#)