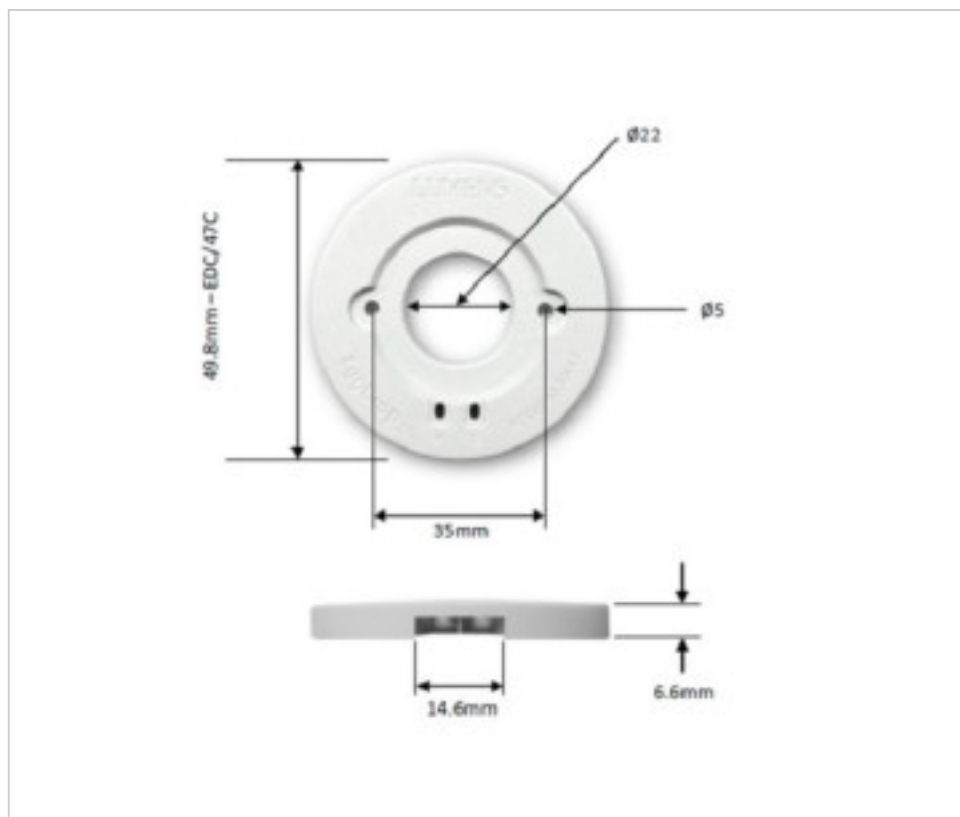


LUEHL47T

Holder D50 pour EDC/47C transparent

6 avril 2025



LUMENS
Leading the LED Revolution

PRIX

	Lot	Prix sans TVA
	1	0,83€
	5	0,69€
	50	0,57€
	100	0,55€



Suite à la page suivante >>

LUEHL47T

Holder D50 pour EDC/47C transparent

SPÉCIFICATIONS TECHNIQUES

CERTIFICADOS



Pesage: 4 Grammes

REMARQUES

JUSQU'À ÉPUISEMENT DES STOCKS. Norme Zhaga. Trous de fixation de 5,5 mm de diamètre espacés de 35 mm entre les centres.

AUTRES CARACTÉRISTIQUES

Hauteur (mm): 6,6

Diamètre (mm): 50

Couleur: Transparent

DOCUMENTS

 [Fiche technique](#)

 [Holder D50 pour EDC/47C transparent](#)