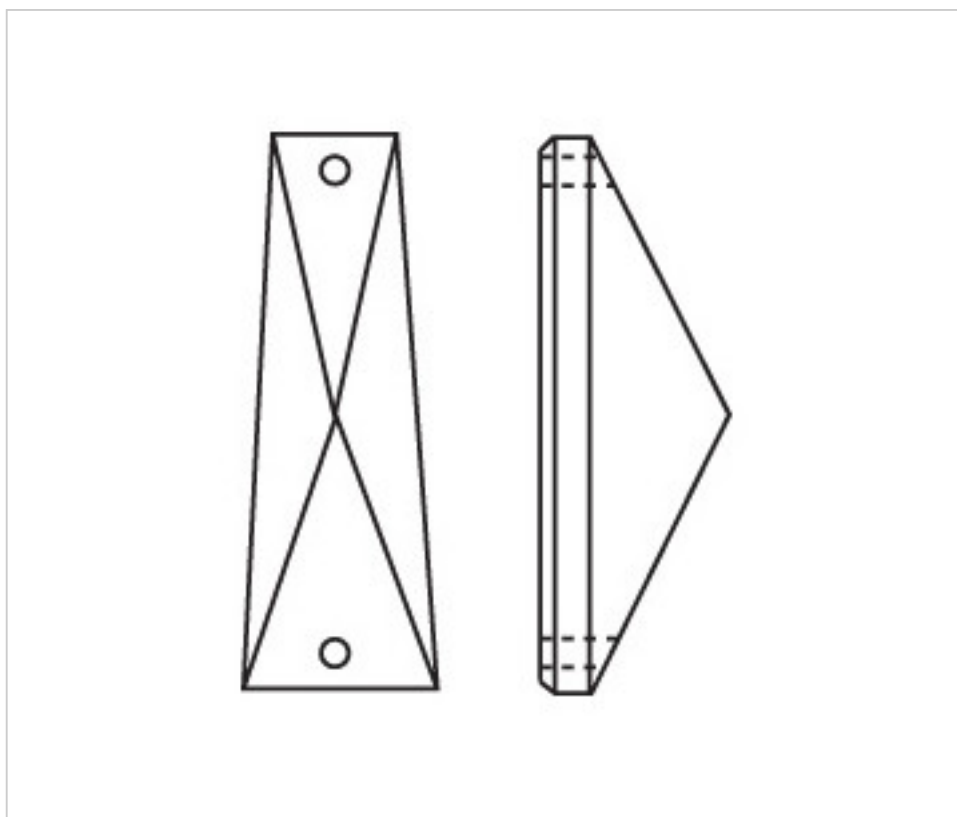


CRISTAL POUR LAMPES > SCHOLER CRYSTAL AUTRICHIEN > LIGNE SCHÖLER LISSE  
Rallonges lisses

**A666952**

Allonge 4009/52x18mm (ex 4022) 2 trous

2 oct. 2024



## PRIX

	Lot	Prix sans TVA
Pedido mínimo	210	0,69€

Suite à la page suivante >>

A666952

Allonge 4009/52x18mm (ex 4022) 2 trous

## SPÉCIFICATIONS TECHNIQUES

---

Conditionnement: Boîte 210 Unités

## AUTRES CARACTÉRISTIQUES

---

Longueur (mm): 52

Largeur (mm): 18

Couleur: Transparent

## DOCUMENTS

---

 [Allonge 4009/52x18mm \(ex 4022\) 2 trous](#)