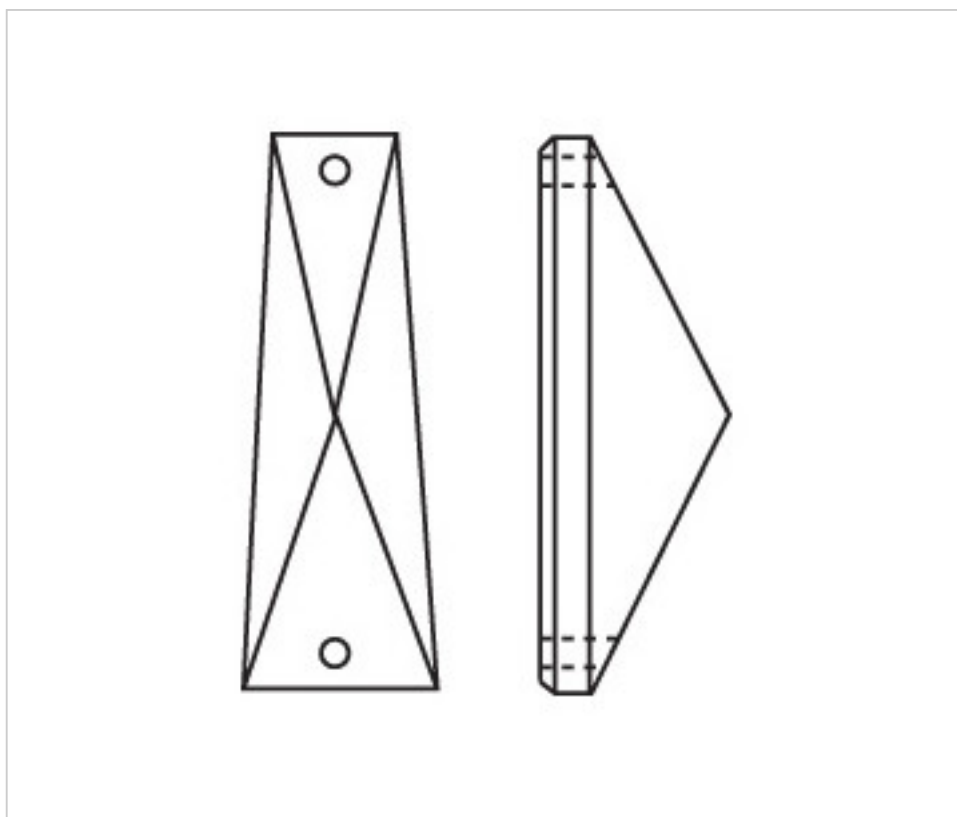


CRISTAL POUR LAMPES > SCHOLER CRYSTAL AUTRICHIEN > LIGNE SCHÖLER LISSE
Rallonges lisses

A666958

Allonge 4009/58x26mm (ex 4022) 2 trous

7 janv. 2025



PRIX

	Lot	Prix sans TVA
Pedido mínimo	112	1,16€

Suite à la page suivante >>

CRISTAL POUR LAMPES > SCHOLER CRYSTAL AUTRICHIEN > LIGNE SCHÖLER LISSE
Rallonges lisses

A666958

Allonge 4009/58x26mm (ex 4022) 2 trous

SPÉCIFICATIONS TECHNIQUES

Pesage: 15 Grammes

Conditionnement: Boîte 112 Unités

AUTRES CARACTÉRISTIQUES

Longueur (mm): 58

Largeur (mm): 26

Couleur: Transparent

DOCUMENTS

 [Allonge 4009/58x26mm \(ex 4022\) 2 trous](#)