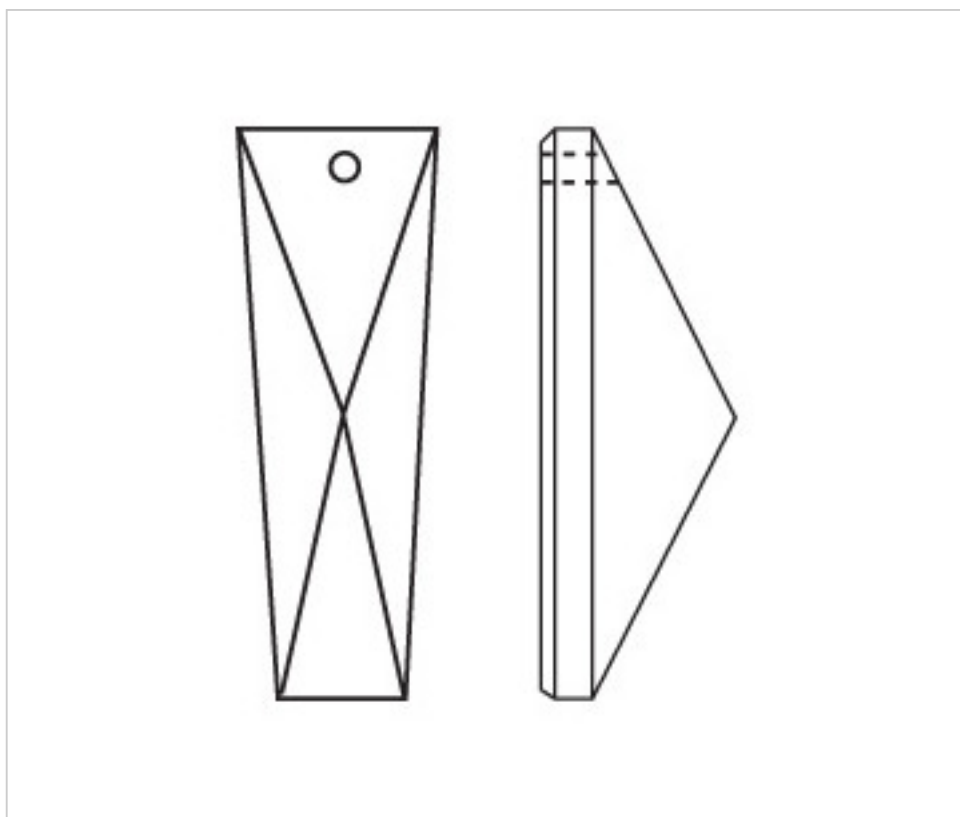


A667052

Allonge 4010/52x18mm (ex 4023) 1 trou

7 janv. 2025



PRIX

	Lot	Prix sans TVA
	1	1,30€
	30	0,87€
	210	0,75€

Suite à la page suivante >>

CRISTAL POUR LAMPES > SCHOLER CRYSTAL AUTRICHIEN > LIGNE SCHÖLER LISSE
Rallonges lisses

A667052

Allonge 4010/52x18mm (ex 4023) 1 trou

SPÉCIFICATIONS TECHNIQUES

Pesage: 10 Grammes

Conditionnement: Boîte 210 Unités

AUTRES CARACTÉRISTIQUES

Couleur: Transparent

DOCUMENTS

 [Allonge 4010/52x18mm \(ex 4023\) 1 trou](#)