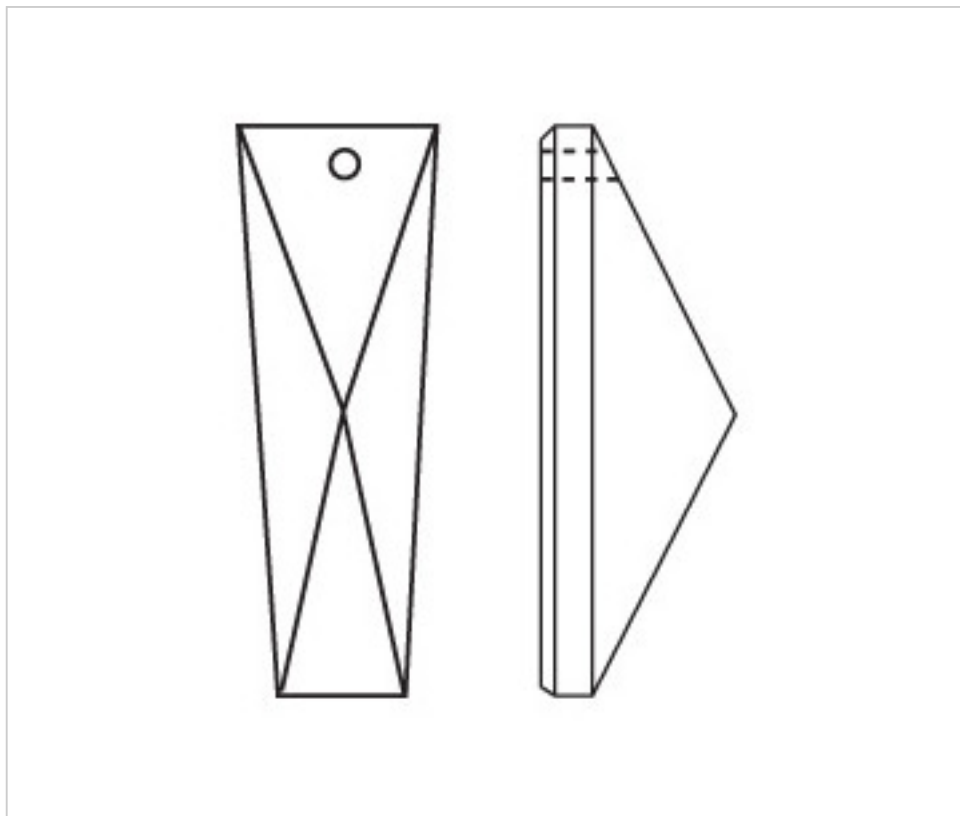


**A667058**

Allonge 4010/58x26mm (ex 4023) 1 trou

7 janv. 2025



## PRIX

	Lot	Prix sans TVA
	1	1,96€
	16	1,30€
	112	1,16€

Suite à la page suivante >>

CRISTAL POUR LAMPES > SCHOLER CRYSTAL AUTRICHIEN > LIGNE SCHÖLER LISSE  
Rallonges lisses

**A667058**

**Allonge 4010/58x26mm (ex 4023) 1 trou**

## SPÉCIFICATIONS TECHNIQUES

---

Pesage: 18 Grammes

Conditionnement: Boîte 112 Unités

## AUTRES CARACTÉRISTIQUES

---

Longueur (mm): 58

Largeur (mm): 26

Couleur: Transparent

## DOCUMENTS

---

 [Allonge 4010/58x26mm \(ex 4023\) 1 trou](#)