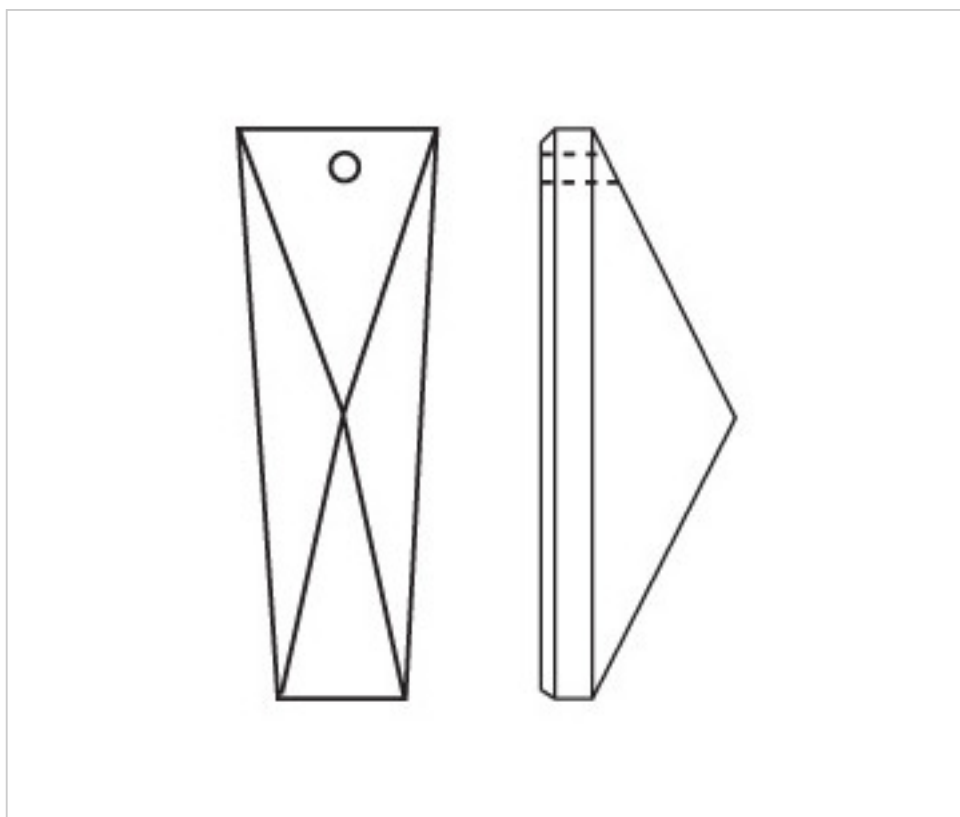


CRISTAL POUR LAMPES > SCHOLER CRYSTAL AUTRICHIEN > LIGNE SCHÖLER LISSE
Rallonges lisses

A667063

Allonge 4010/63x30mm (ex 4023) 1 trou

7 janv. 2025



PRIX

	Lot	Prix sans TVA
Pedido mínimo	70	1,47€

Suite à la page suivante >>

A667063

Allonge 4010/63x30mm (ex 4023) 1 trou

SPÉCIFICATIONS TECHNIQUES

Conditionnement: Boîte 70 Unités

AUTRES CARACTÉRISTIQUES

Longueur (mm): 63

Largeur (mm): 30

Couleur: Transparent

DOCUMENTS

 [Allonge 4010/63x30mm \(ex 4023\) 1 trou](#)