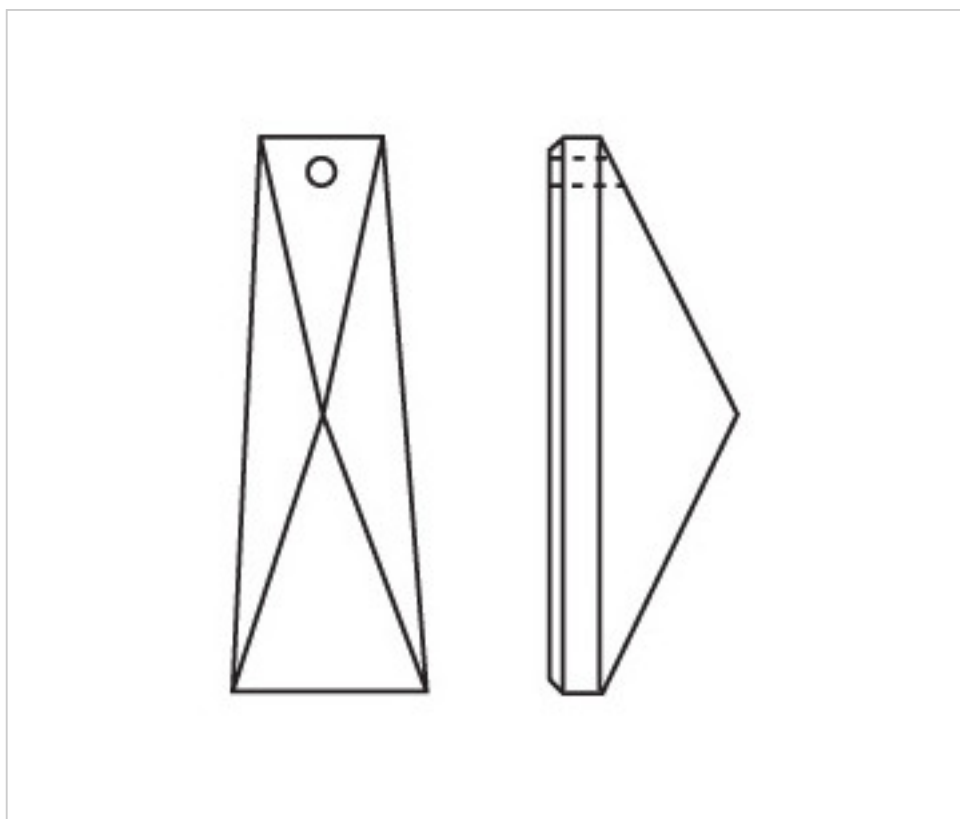


CRISTAL POUR LAMPES > SCHOLER CRYSTAL AUTRICHIEN > LIGNE SCHÖLER LISSE
Rallonges lisses

A667152

Allonge 4011//52x18mm (ex 4021) 1 trou

7 janv. 2025



PRIX

	Lot	Prix sans TVA
Pedido mínimo	210	0,75€

Suite à la page suivante >>

CRISTAL POUR LAMPES > SCHOLER CRYSTAL AUTRICHIEN > LIGNE SCHÖLER LISSE
Rallonges lisses

A667152

Allonge 4011//52x18mm (ex 4021) 1 trou

SPÉCIFICATIONS TECHNIQUES

Pesage: 9 Grammes

Conditionnement: Boîte 210 Unités

AUTRES CARACTÉRISTIQUES

Longueur (mm): 52

Largeur (mm): 18

Couleur: Transparent

DOCUMENTS

 [Allonge 4011//52x18mm \(ex 4021\) 1 trou](#)