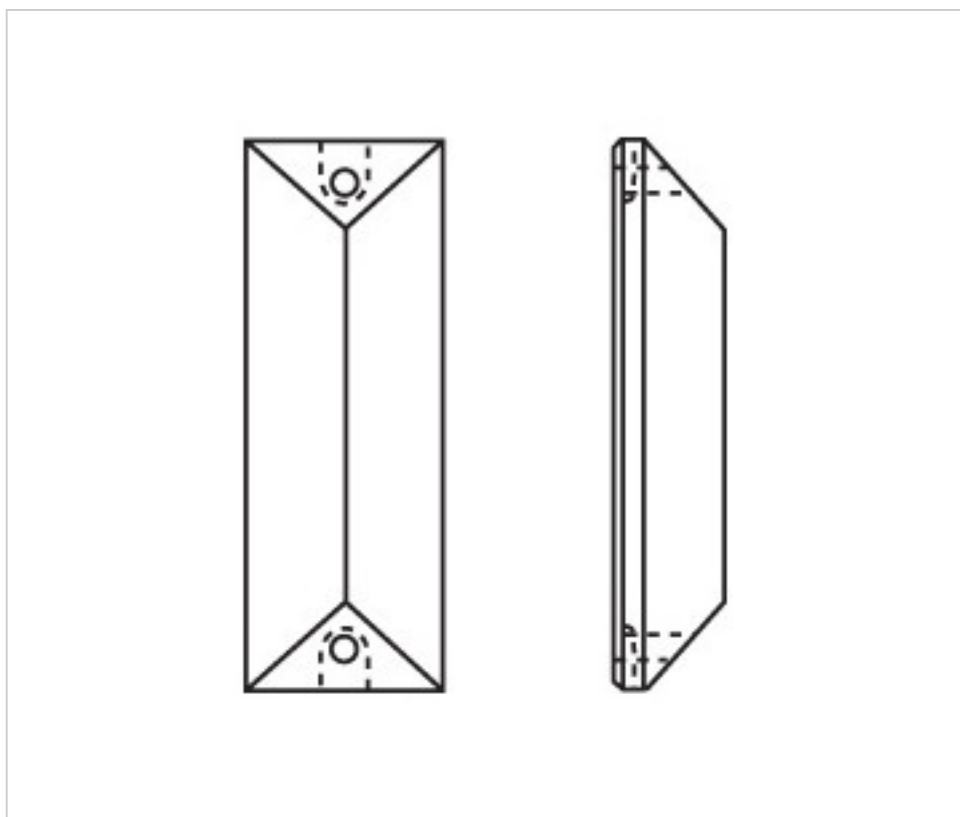


A651250

Allonge 4132/50x22mm (ex 5012) 2 trous

3 nov. 2024



PRIX

	Lot	Prix sans TVA
	1	1,29€
	30	0,87€
	180	0,76€

Suite à la page suivante >>

CRISTAL POUR LAMPES > SCHOLER CRYSTAL AUTRICHIEN > LIGNE SCHÖLER LISSE
Rallonges lisses

A651250

Allonge 4132/50x22mm (ex 5012) 2 trous

SPÉCIFICATIONS TECHNIQUES

Pesage: 1 Grammes

Conditionnement: Boîte 180 Unités

AUTRES CARACTÉRISTIQUES

Longueur (mm): 50

Largeur (mm): 22

Couleur: Transparent

DOCUMENTS

 [Allonge 4132/50x22mm \(ex 5012\) 2 trous](#)