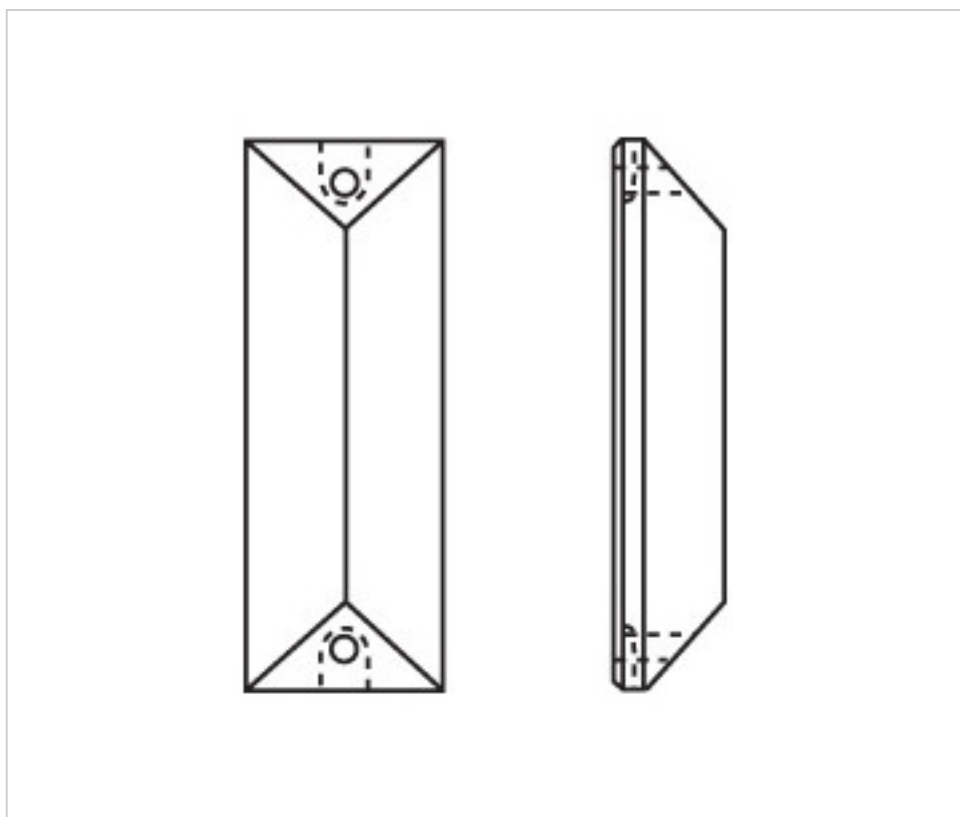


CRISTAL POUR LAMPES > SCHOLER CRYSTAL AUTRICHIEN > LIGNE SCHÖLER LISSE  
Rallonges lisses

**A651263**

**Allonge 4132/63x22mm (ex 5012) 2 trous**

7 janv. 2025



## PRIX

	Lot	Prix sans TVA
Pedido mínimo	112	1,16€

Suite à la page suivante >>

CRISTAL POUR LAMPES > SCHOLER CRYSTAL AUTRICHIEN > LIGNE SCHÖLER LISSE  
Rallonges lisses

**A651263**

**Allonge 4132/63x22mm (ex 5012) 2 trous**

## SPÉCIFICATIONS TECHNIQUES

---

Pesage: 30 Grammes

Conditionnement: Boîte 112 Unités

## AUTRES CARACTÉRISTIQUES

---

Longueur (mm): 63

Largeur (mm): 22

Couleur: Transparent

## DOCUMENTS

---

 [Allonge 4132/63x22mm \(ex 5012\) 2 trous](#)