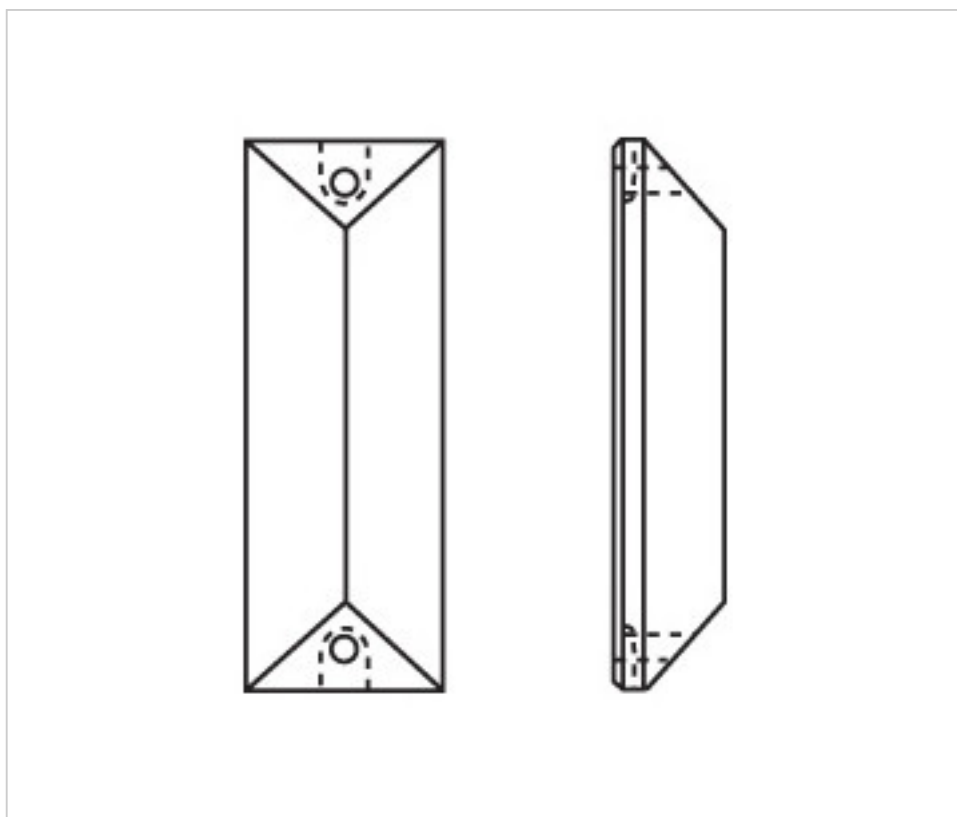


CRISTAL POUR LAMPES > SCHOLER CRYSTAL AUTRICHIEN > LIGNE SCHÖLER LISSE
Rallonges lisses

A651276

Allonge 4132/76x22mm (ex 5012) 2 trous

4 d'écrite;c. 2024



PRIX

	Lot	Prix sans TVA
Pedido mínimo	84	1,34€

Suite à la page suivante >>

CRISTAL POUR LAMPES > SCHOLER CRYSTAL AUTRICHIEN > LIGNE SCHÖLER LISSE
Rallonges lisses

A651276

Allonge 4132/76x22mm (ex 5012) 2 trous

SPÉCIFICATIONS TECHNIQUES

Pesage: 40 Grammes

Conditionnement: Boîte 84 Unités

AUTRES CARACTÉRISTIQUES

Longueur (mm): 76

Largeur (mm): 22

Couleur: Transparent

DOCUMENTS

 [Allonge 4132/76x22mm \(ex 5012\) 2 trous](#)