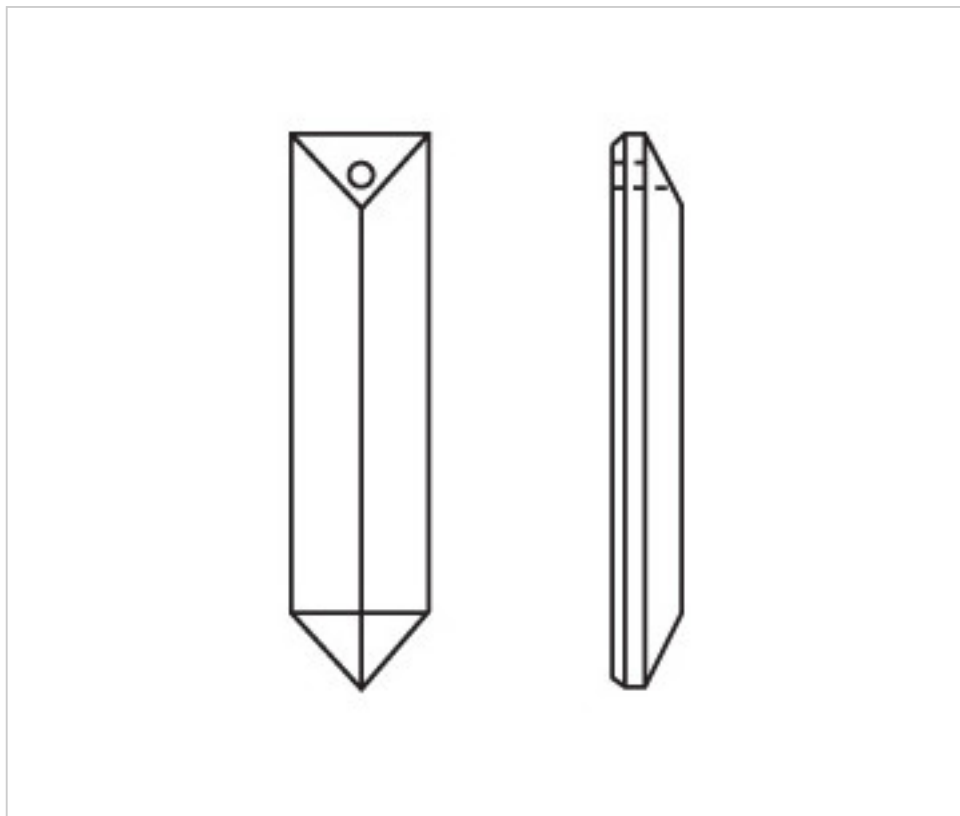


A662699

Allonge 4133/100x20mm (ex 5101) 1 trou

4 déc. 2024



PRIX

	Lot	Prix sans TVA
	1	4,99€
	10	3,32€
	80	2,89€

Suite à la page suivante >>

CRISTAL POUR LAMPES > SCHOLER CRYSTAL AUTRICHIEN > LIGNE SCHÖLER LISSE
Rallonges lisses

A662699

Allonge 4133/100x20mm (ex 5101) 1 trou

SPÉCIFICATIONS TECHNIQUES

Pesage: 38 Grammes

Conditionnement: Boîte 80 Unités

AUTRES CARACTÉRISTIQUES

Longueur (mm): 100

Largeur (mm): 22

Couleur: Transparent

DOCUMENTS

 [Allonge 4133/100x20mm \(ex 5101\) 1 trou](#)