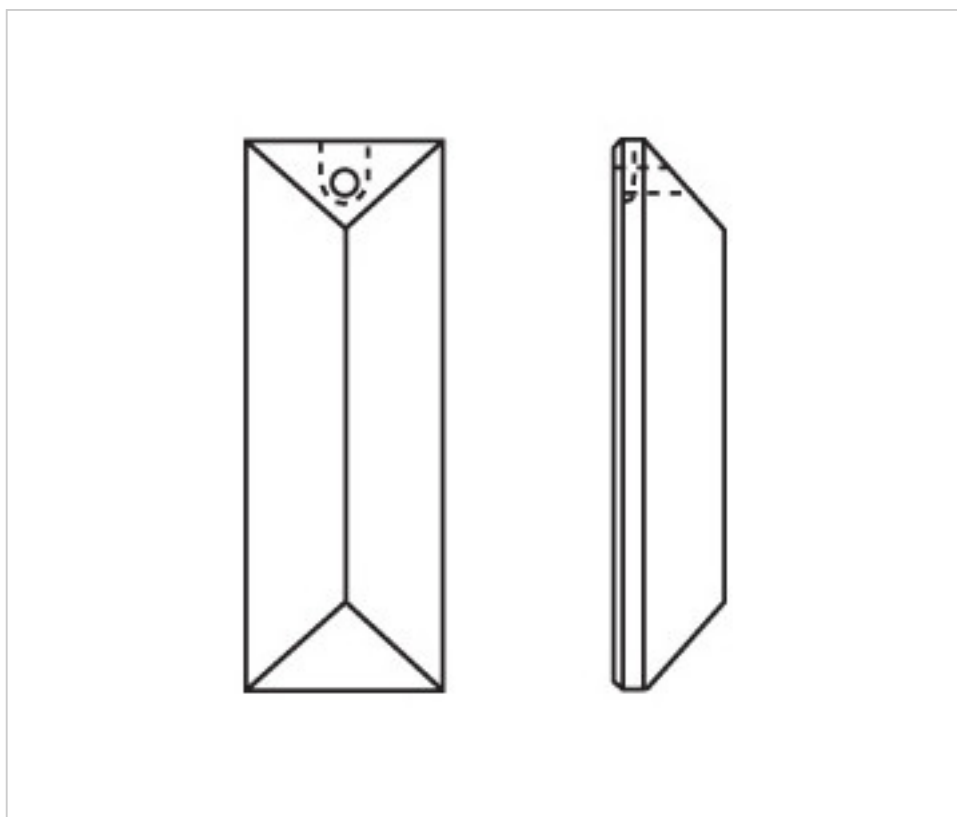


CRISTAL POUR LAMPES > SCHOLER CRYSTAL AUTRICHIEN > LIGNE SCHÖLER LISSE
Rallonges lisses

A651199

Allonge 4135/100x22mm (ex 5011) 1 trou

4 d'écrite;c. 2024



PRIX

	Lot	Prix sans TVA
Pedido mínimo	70	2,73€

Suite à la page suivante >>

CRISTAL POUR LAMPES > SCHOLER CRYSTAL AUTRICHIEN > LIGNE SCHÖLER LISSE
Rallonges lisses

A651199

Allonge 4135/100x22mm (ex 5011) 1 trou

SPÉCIFICATIONS TECHNIQUES

Pesage: 43 Grammes

Conditionnement: Boîte 70 Unités

AUTRES CARACTÉRISTIQUES

Longueur (mm): 100

Largeur (mm): 22

Couleur: Transparent

DOCUMENTS

 [Allonge 4135/100x22mm \(ex 5011\) 1 trou](#)