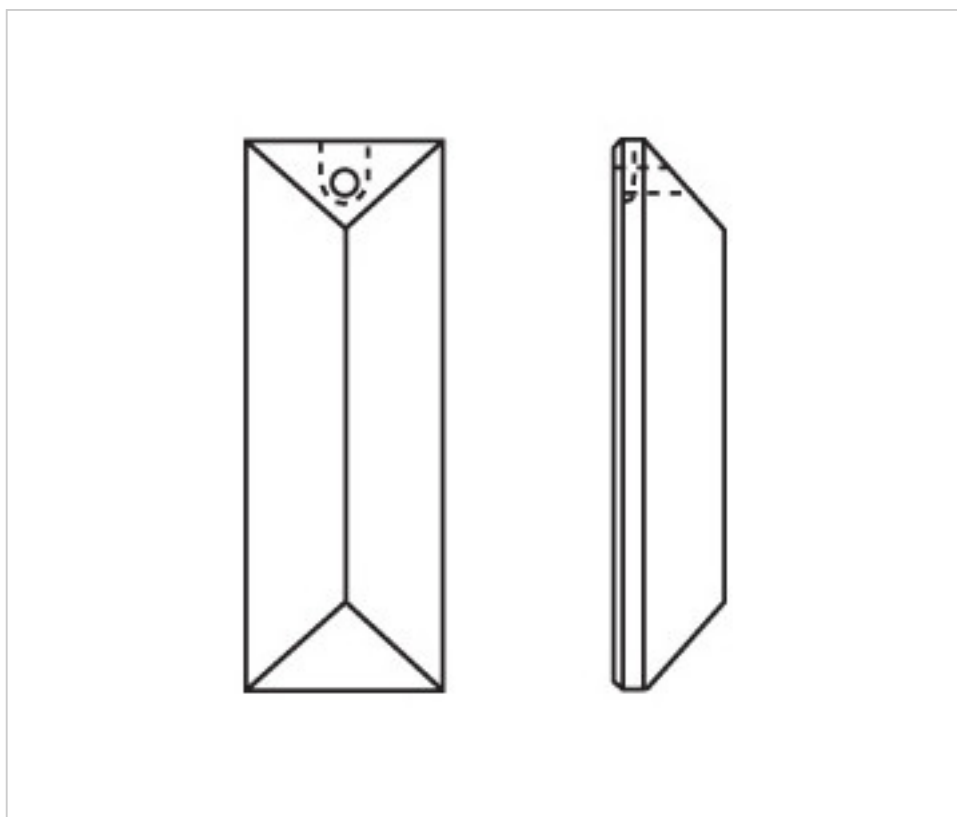


CRISTAL POUR LAMPES > SCHOLER CRYSTAL AUTRICHIEN > LIGNE SCHÖLER LISSE
Rallonges lisses

A651189

Allonge 4135/89x22mm (ex 5011) 1 trou

4 nov. 2024



PRIX

	Lot	Prix sans TVA
Pedido mínimo	80	1,79€

Suite à la page suivante >>

CRISTAL POUR LAMPES > SCHOLER CRYSTAL AUTRICHIEN > LIGNE SCHÖLER LISSE
Rallonges lisses

A651189

Allonge 4135/89x22mm (ex 5011) 1 trou

SPÉCIFICATIONS TECHNIQUES

Pesage: 30 Grammes

Conditionnement: Boîte 80 Unités

AUTRES CARACTÉRISTIQUES

Longueur (mm): 89

Largeur (mm): 22

Couleur: Transparent

DOCUMENTS

 [Allonge 4135/89x22mm \(ex 5011\) 1 trou](#)