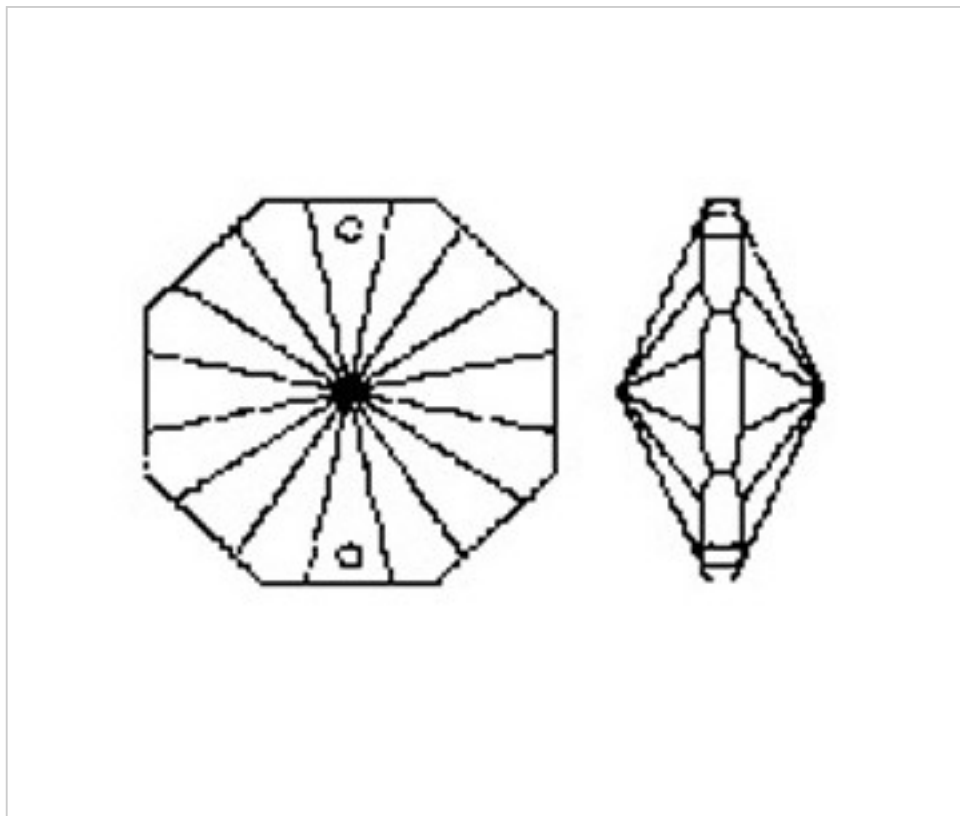


CRISTAL POUR LAMPES > SCHOLER CRYSTAL AUTRICHIEN > LIGNE SCHÖLER ASFOUR
Octogones et carrés "Asfour"

E0103214

Octogone 1032/14mm Asfour cristal 2 trous

7 avril 2025



PRIX

	Lot	Prix sans TVA
Pedido mínimo	2000	0,1368€

Suite à la page suivante >>

CRISTAL POUR LAMPES > SCHOLER CRYSTAL AUTRICHIEN > LIGNE SCHÖLER ASFOUR
Octogones et carrés "Asfour"

E0103214

Octogone 1032/14mm Asfour cristal 2 trous

SPÉCIFICATIONS TECHNIQUES

Pesage: 1 Grammes

Conditionnement: Boîte 2000 Unités

AUTRES CARACTÉRISTIQUES

Longueur (mm): 14

Couleur: Transparent

DOCUMENTS

 [Octogone 1032/14mm Asfour cristal 2 trous](#)