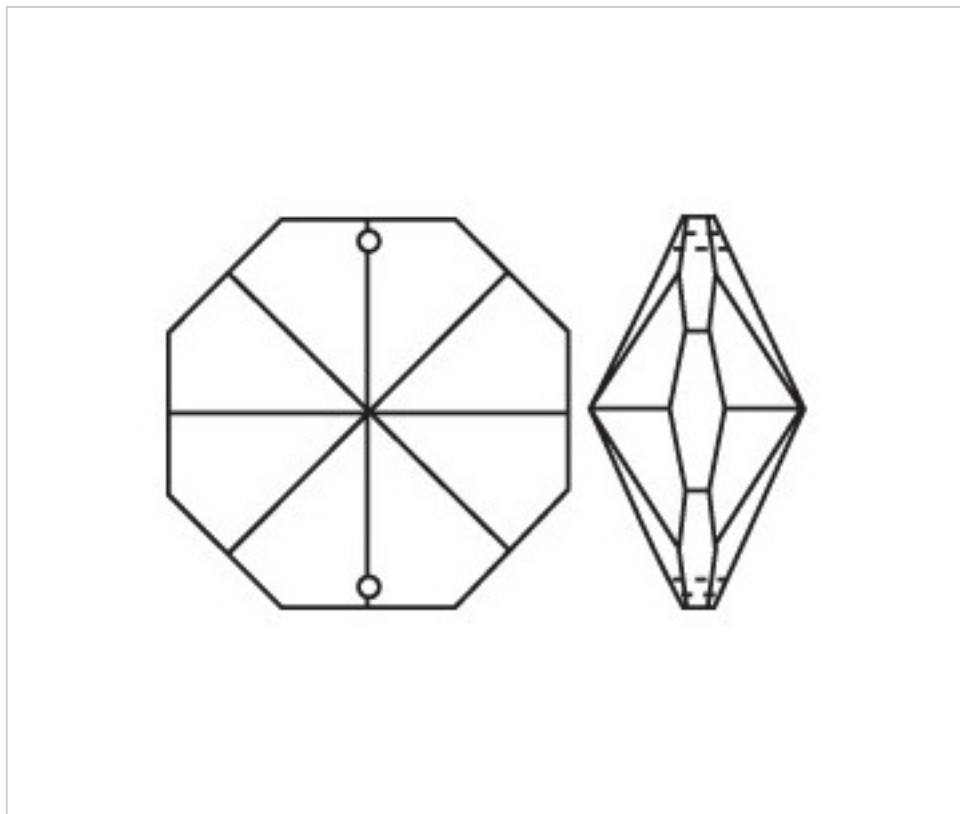


D920010

Octogone 3200/10mm 2 trous

1 févr. 2025



PRIX

	Lot	Prix sans TVA
Pedido mínimo	3300	0,0992€

Suite à la page suivante >>

CRISTAL POUR LAMPES > SCHOLER CRYSTAL AUTRICHIEN > LIGNE SCHÖLER FANTASTIQUE
Octogones et carrés "Fantastic"

D920010

Octogone 3200/10mm 2 trous

SPÉCIFICATIONS TECHNIQUES

Pesage: 1 Grammes

Conditionnement: Boîte 3300 Unités

AUTRES CARACTÉRISTIQUES

Longueur (mm): 10

Couleur: Transparent

DOCUMENTS

 [Octogone 3200/10mm 2 trous](#)