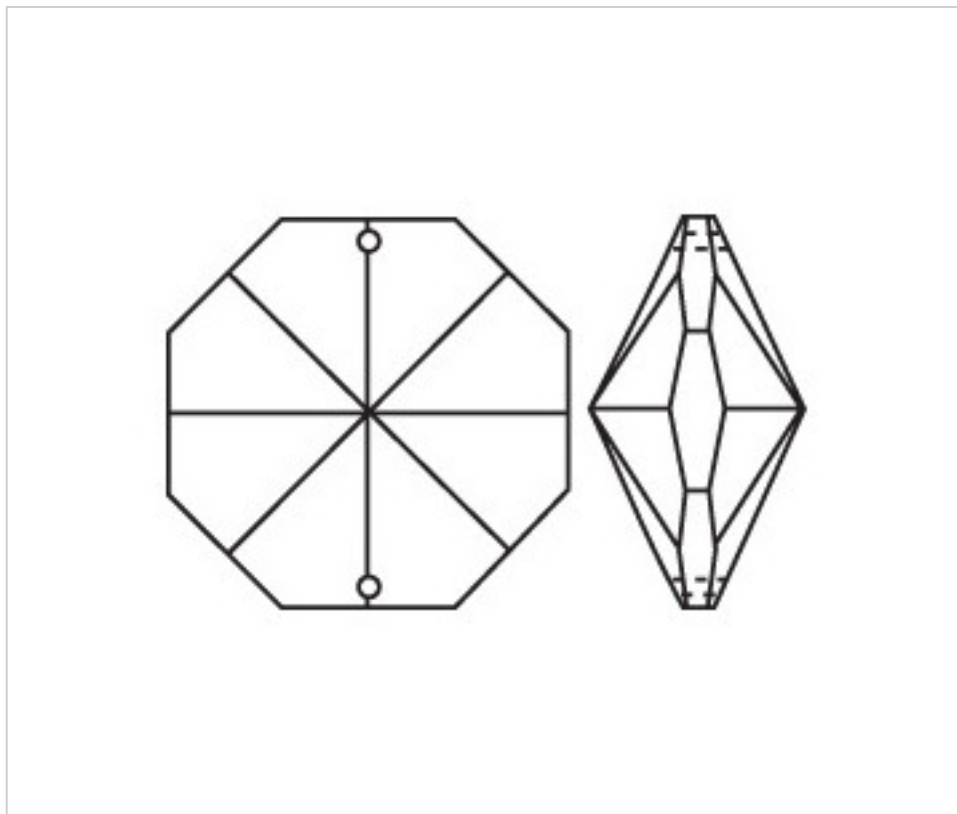


D920M14

Octogone 3200/14mm 2 trous Ambre

4 mars 2025



**PRIX**

Lot	Prix sans TVA
1800	0,2995€

Suite à la page suivante >>

CRISTAL POUR LAMPES > SCHOLER CRYSTAL AUTRICHIEN > LIGNE SCHÖLER FANTASTIQUE  
Octogones et carrés "Fantastic"

D920M14

Octogone 3200/14mm 2 trous Ambre

## SPÉCIFICATIONS TECHNIQUES

---

Pesage: 2 Grammes

Conditionnement: Boîte 1800 Unités

## AUTRES CARACTÉRISTIQUES

---

Longueur (mm): 14

Couleur: Ambre

## DOCUMENTS

---

 [Octogone 3200/14mm 2 trous Ambre](#)