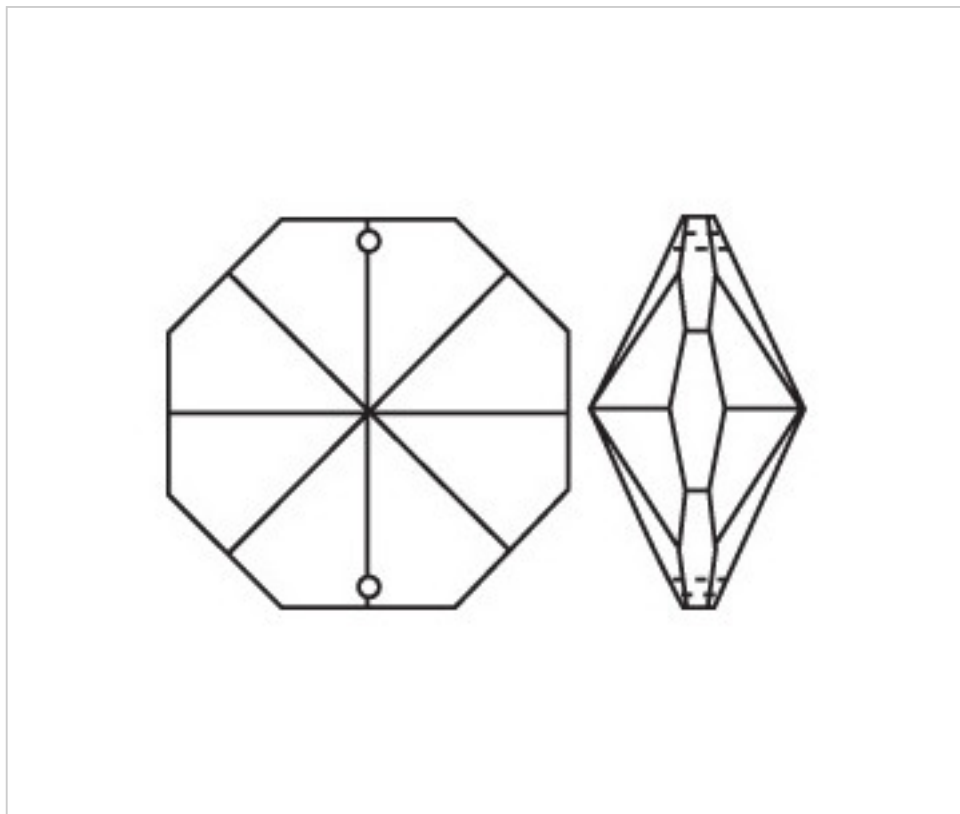


D920S14

Octogone 3200/14mm 2 trous fumé

6 avril 2025



## PRIX

	Lot	Prix sans TVA
Pedido mínimo	1800	0,2655€

Suite à la page suivante >>

CRISTAL POUR LAMPES > SCHOLER CRYSTAL AUTRICHIEN > LIGNE SCHÖLER FANTASTIQUE  
Octogones et carrés "Fantastic"

D920S14

Octogone 3200/14mm 2 trous fumé

## SPÉCIFICATIONS TECHNIQUES

---

Pesage: 2 Grammes

Conditionnement: Boîte 1800 Unités

## AUTRES CARACTÉRISTIQUES

---

Longueur (mm): 14

Couleur: Fumé

## DOCUMENTS

---

 [Octogone 3200/14mm 2 trous fumé](#)