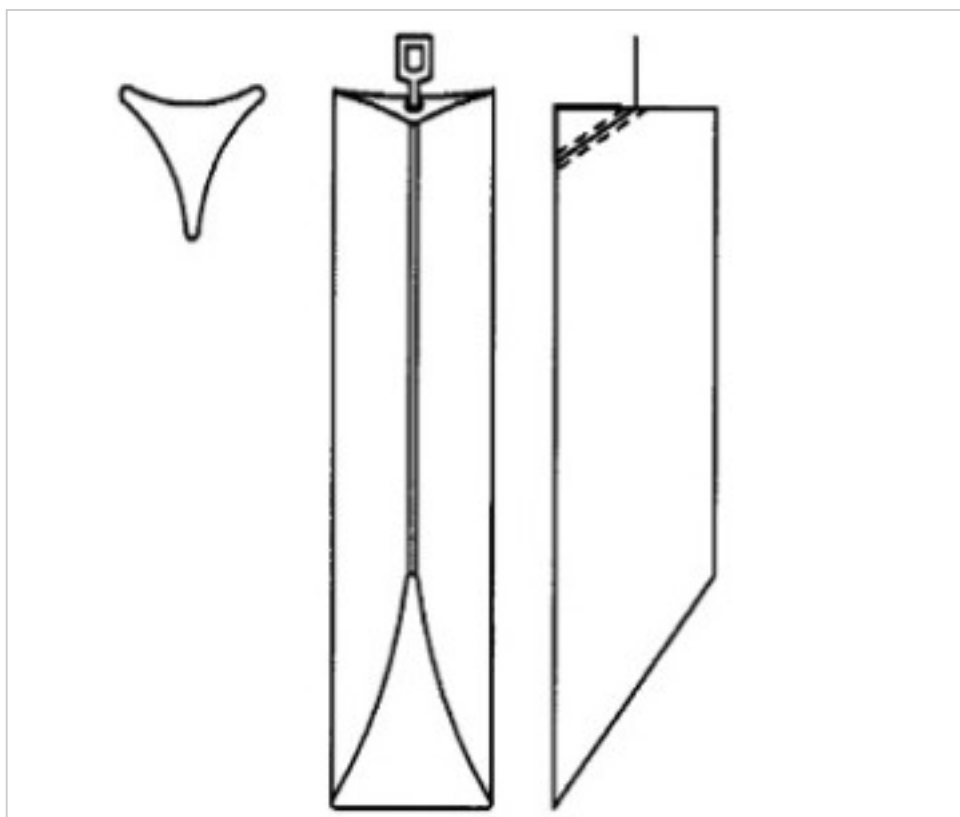


E1959120G

Pince coupante ondulée triangulaire sertie Or Z.9591 200 mm

24 août 2024



PRIX

	Lot	Prix sans TVA
Pedido mínimo	6	6,63€



Suite à la page suivante >>

CRISTAL POUR LAMPES > SCHOLER CRYSTAL AUTRICHIEN > LIGNE SCHÖLER ACCESSOIRES
Barres

E1959120G

Pince coupante ondulée triangulaire sertie Or Z.9591 200 mm

SPÉCIFICATIONS TECHNIQUES

Pesage: 250 Grammes

Conditionnement: Boîte 6 Unités

REMARQUES

diamètre 30x30x30mm

AUTRES CARACTÉRISTIQUES

Longueur (mm): 200

Couleur: Transparent

DOCUMENTS

 [Pince coupante ondulée triangulaire sertie Or Z.9591 200 mm](#)