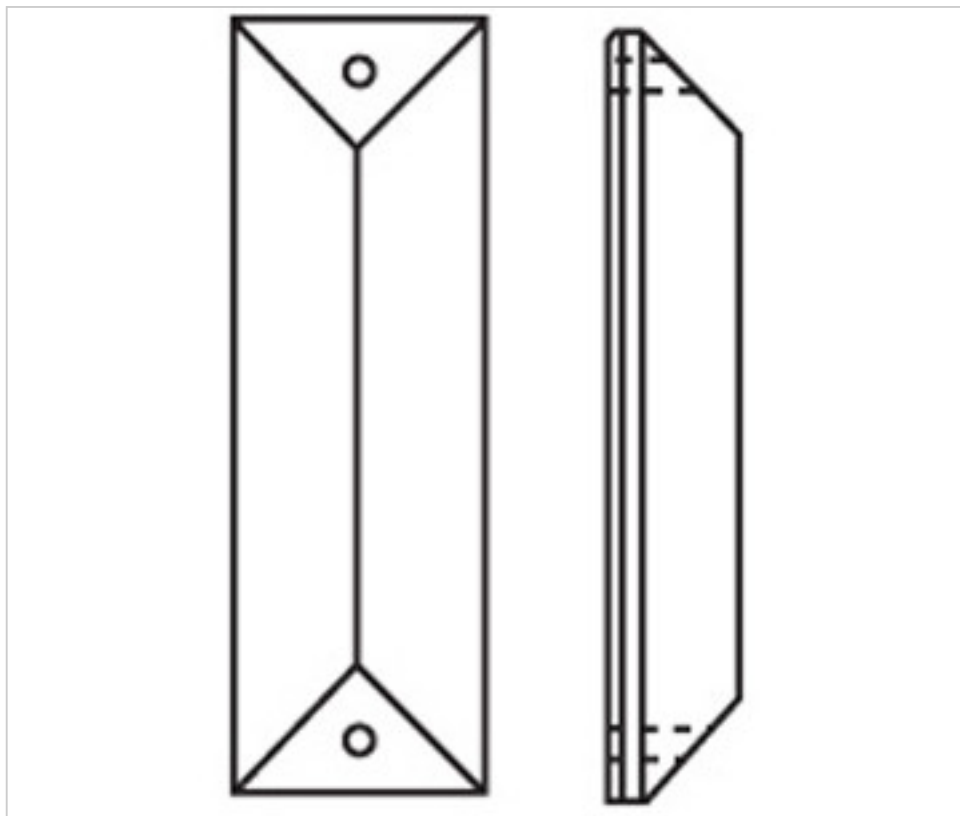


CRISTAL POUR LAMPES > SCHOLER CRYSTAL AUTRICHIEN > LIGNE SCHÖLER FANTASTIQUE
Rallonges "Fantastic"

D927050

Prisme 3270/50x22mm 2 trous

22 févr. 2025



PRIX

	Lot	Prix sans TVA
Pedido mínimo	112	0,82€



Suite à la page suivante >>

CRISTAL POUR LAMPES > SCHOLER CRYSTAL AUTRICHIEN > LIGNE SCHÖLER FANTASTIQUE
Rallonges "Fantastic"

D927050

Prisme 3270/50x22mm 2 trous

SPÉCIFICATIONS TECHNIQUES

Pesage: 2 Grammes

AUTRES CARACTÉRISTIQUES

Longueur (mm): 50

Largeur (mm): 22

Couleur: Transparent

DOCUMENTS

 [Prisme 3270/50x22mm 2 trous](#)