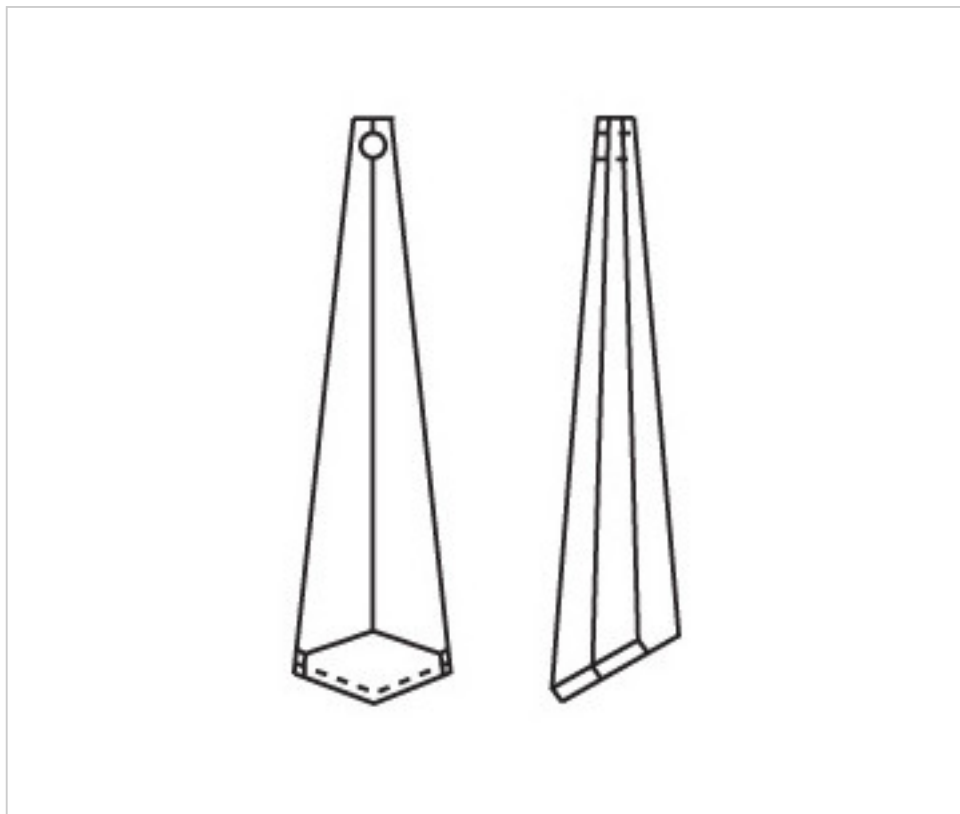


D90316S

Prisme 4031 63x16mm fumé

1 févr. 2025



PRIX

| | Lot | Prix sans TVA |
|--|-----|---------------|
| | 1 | 4,37€ |
| | 32 | 2,94€ |
| | 128 | 2,54€ |



Suite à la page suivante >>

CRISTAL POUR LAMPES > SCHOLER CRYSTAL AUTRICHIEN > LIGNE SCHÖLER LISSE
Prismes lisses

D90316S

Prisme 4031 63x16mm fumé

SPÉCIFICATIONS TECHNIQUES

Pesage: 7 Grammes


Conditionnement: Boîte 128 Unités

AUTRES CARACTÉRISTIQUES

Longueur (mm): 63

Largeur (mm): 16

DOCUMENTS

 [Prisme 4031 63x16mm fumé](#)