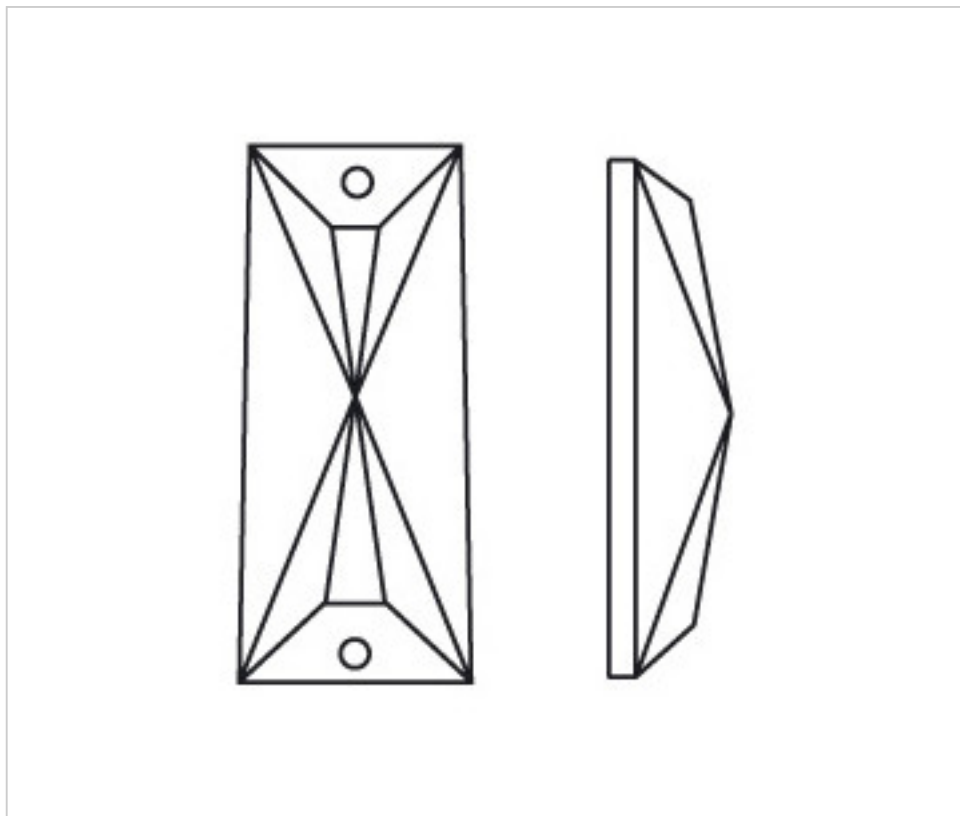


0522200

Rallonge 270/50mm

21 nov. 2024



DESCRIPTION

Rallonge de verre pressé transparent avec deux trous normalement utilisés comme extension intermédiaire pour les chaînes de cristal octogonal

PRIX

	Lot	Prix sans TVA
	1	1,01€
	10	0,5071€
	32	0,4394€
	320	0,4057€



Suite à la page suivante >>

CRISTAL POUR LAMPES > AUTRES VERRES POUR LAMPES > CRISTAL ITALIEN
Rallonges Italiennes

0522200

Rallonge 270/50mm

SPÉCIFICATIONS TECHNIQUES

Pesage: 13 Grammes

Conditionnement: Sac 32 Unités

REMARQUES

Verre pressé

AUTRES CARACTÉRISTIQUES

Longueur (mm): 50

Couleur: Transparent

DOCUMENTS

 [Rallonge 270/50mm](#)