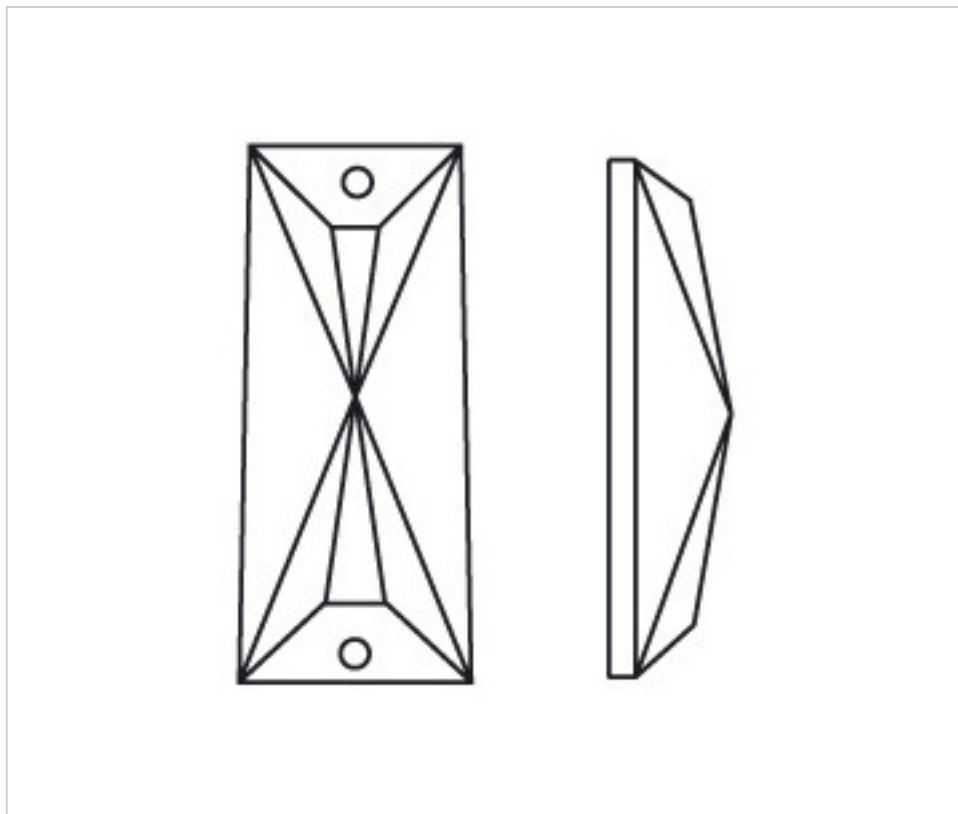


0227024

Rallonge verre 270/58mm

23 nov. 2024



## DESCRIPTION

Rallonge de verre pressé transparent avec deux trous normalement utilisés comme extension intermédiaire pour les chaînes de cristal octogonal

## PRIX

	Lot	Prix sans TVA
	1	2,42€
	10	0,98€
	30	0,60€
	240	0,5249€



Suite à la page suivante >>

CRISTAL POUR LAMPES > AUTRES VERRES POUR LAMPES > CRISTAL ITALIEN  
Rallonges Italiennes

0227024

Rallonge verre 270/58mm

## SPÉCIFICATIONS TECHNIQUES

---

Pesage: 15 Grammes

Conditionnement: Sac 30 Unités

## REMARQUES

---

Verre pressé

## AUTRES CARACTÉRISTIQUES

---

Longueur (mm): 58

Couleur: Transparent

## DOCUMENTS

---

 [Rallonge verre 270/58mm](#)