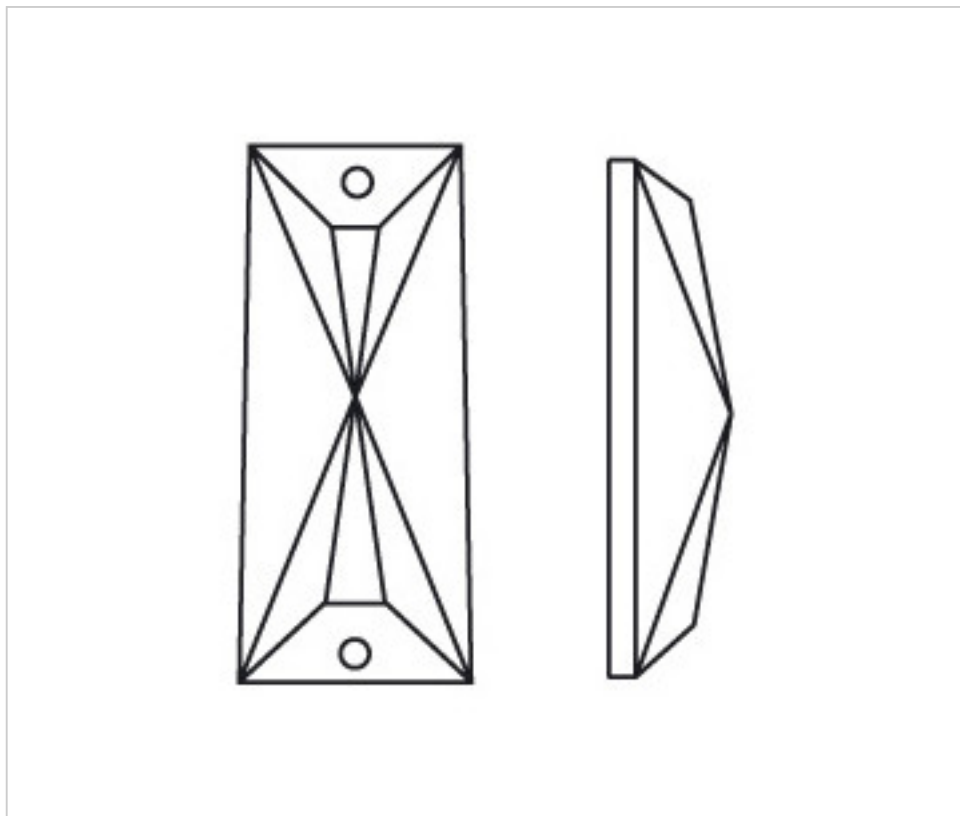


0227025

Rallonge verre 270/63mm

24 août 2024



## DESCRIPTION

Rallonge de verre pressé transparent avec deux trous normalement utilisés comme extension intermédiaire pour les chaînes de cristal octogonal

## PRIX

	Lot	Prix sans TVA
	1	2,70€
	10	1,08€
	30	0,68€
	180	0,5872€

Suite à la page suivante >>

CRISTAL POUR LAMPES > AUTRES VERRES POUR LAMPES > CRISTAL ITALIEN  
Rallonges Italiennes

0227025

Rallonge verre 270/63mm

## SPÉCIFICATIONS TECHNIQUES

---

Pesage: 21 Grammes

Conditionnement: Sac 30 Unités

## REMARQUES

---

Verre pressé

## AUTRES CARACTÉRISTIQUES

---

Longueur (mm): 63

Couleur: Transparent

## DOCUMENTS

---

 [Rallonge verre 270/63mm](#)