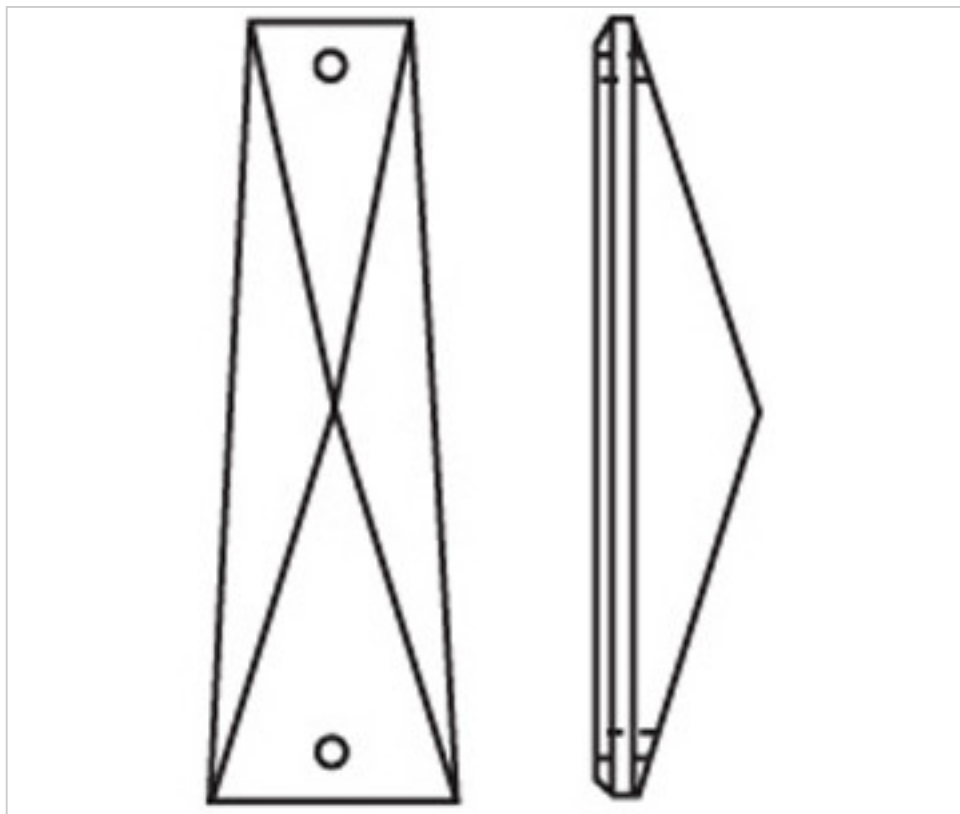


CRISTAL POUR LAMPES > SCHOLER CRYSTAL AUTRICHIEN > LIGNE SCHÖLER FANTASTIQUE
Rallonges "Fantastic"

D926051

Prisme 3260/52x18mm 2 trous

22 févr. 2025



PRIX

	Lot	Prix sans TVA
Pedido mínimo	210	0,78€



Suite à la page suivante >>

CRISTAL POUR LAMPES > SCHOLER CRYSTAL AUTRICHIEN > LIGNE SCHÖLER FANTASTIQUE
Rallonges "Fantastic"

D926051

Prisme 3260/52x18mm 2 trous

SPÉCIFICATIONS TECHNIQUES

Pesage: 10 Grammes

Conditionnement: Boîte 210 Unités

AUTRES CARACTÉRISTIQUES

Longueur (mm): 52

Largeur (mm): 18

Couleur: Transparent

DOCUMENTS

 [Prisme 3260/52x18mm 2 trous](#)