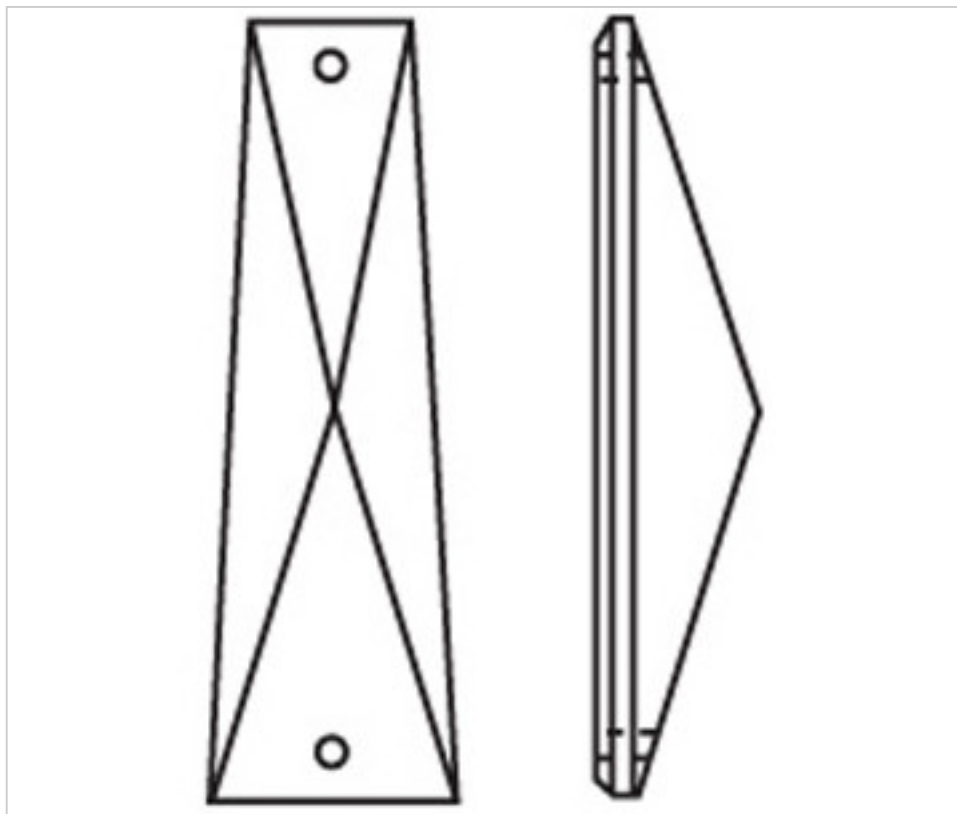


CRISTAL POUR LAMPES > SCHOLER CRYSTAL AUTRICHIEN > LIGNE SCHÖLER FANTASTIQUE  
Rallonges "Fantastic"

D926063

Prisme 3260/63x30mm 2 trous

21 janv. 2025



**PRIX**

Lot	Prix sans TVA
1	2,67€
8	1,78€
64	1,53€



Suite à la page suivante >>

CRISTAL POUR LAMPES > SCHOLER CRYSTAL AUTRICHIEN > LIGNE SCHÖLER FANTASTIQUE  
Rallonges "Fantastic"

D926063

Prisme 3260/63x30mm 2 trous

## SPÉCIFICATIONS TECHNIQUES

---

Pesage: 25 Grammes

Conditionnement: Boîte 64 Unités

## AUTRES CARACTÉRISTIQUES

---

Longueur (mm): 63

Largeur (mm): 30

Couleur: Transparent

## DOCUMENTS

---

 [Prisme 3260/63x30mm 2 trous](#)