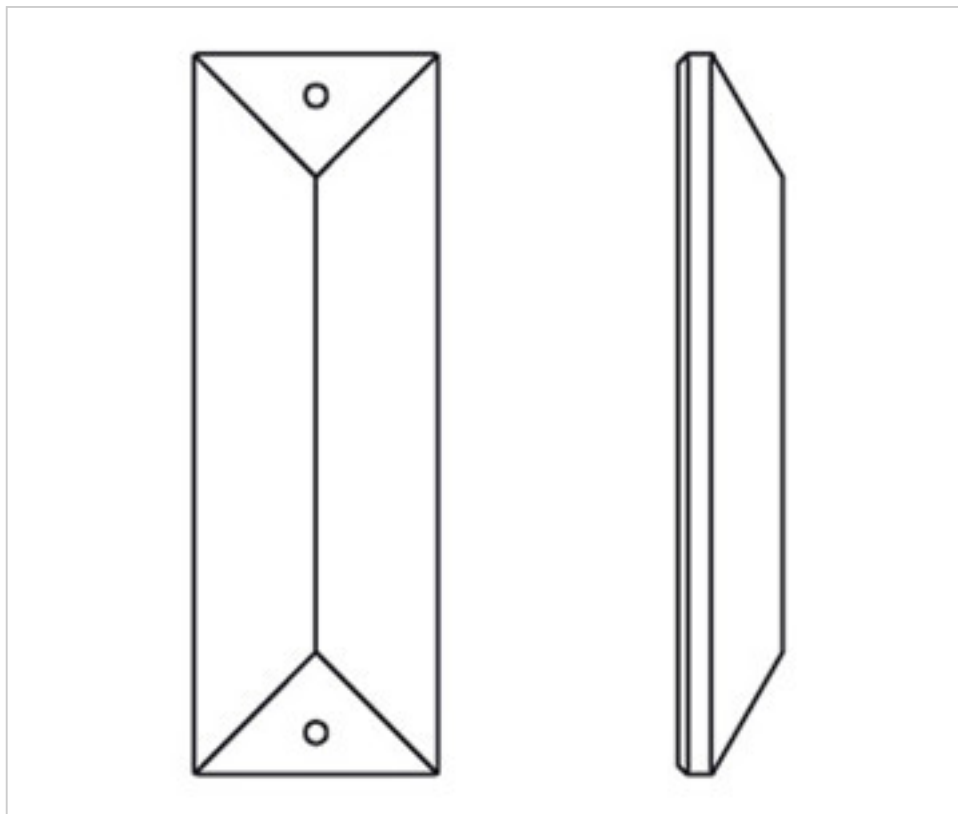


E0061063

Rectangle 0610/63x22mm Asfour cristal 2 trous

24 août 2024



PRIX

Lot	Prix sans TVA
1	2,11€
25	1,40€
175	1,24€

Suite à la page suivante >>

CRISTAL POUR LAMPES > SCHOLER CRYSTAL AUTRICHIEN > LIGNE SCHÖLER ASFOUR
Rallonges "Asfour"

E0061063

Rectangle 0610/63x22mm Asfour cristal 2 trous

SPÉCIFICATIONS TECHNIQUES

Pesage: 23 Grammes

Conditionnement: Boîte 175 Unités

AUTRES CARACTÉRISTIQUES

Longueur (mm): 63

Largeur (mm): 22

Couleur: Transparent

DOCUMENTS

 [Rectangle 0610/63x22mm Asfour cristal 2 trous](#)