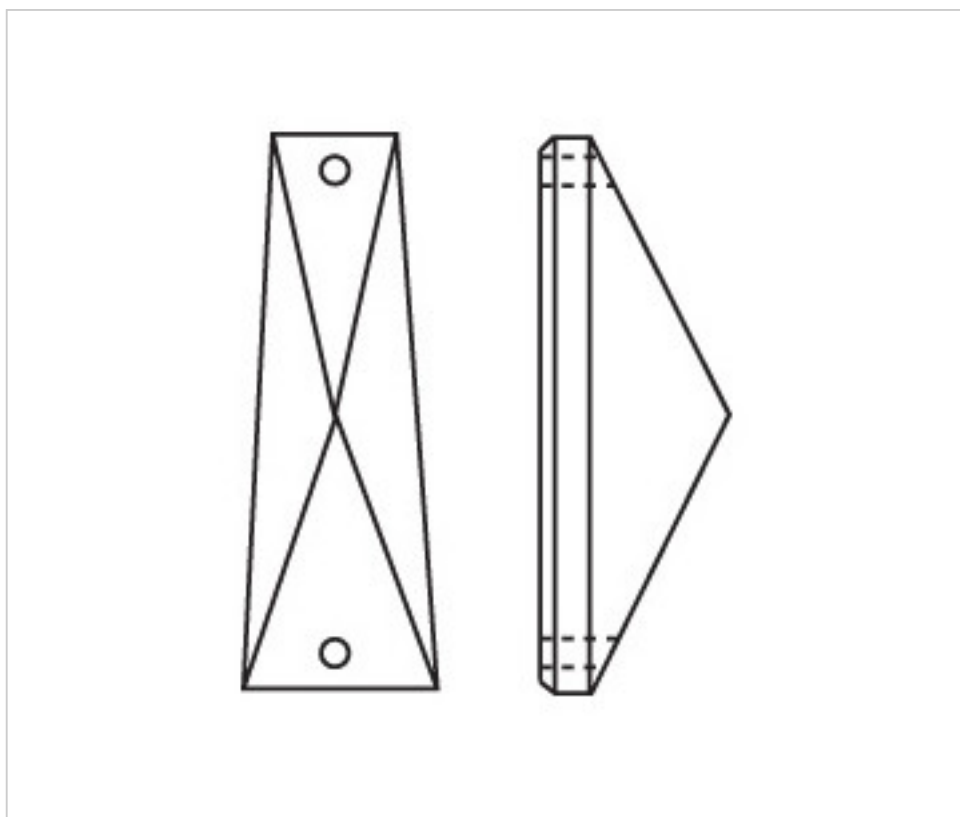


A666963

Trapeze 4022/63x30 mm 2tal

7 janv. 2025



PRIX

	Lot	Prix sans TVA
	1	2,52€
	16	1,69€
	70	1,47€

Suite à la page suivante >>

CRISTAL POUR LAMPES > SCHOLER CRYSTAL AUTRICHIEN > LIGNE SCHÖLER LISSE
Rallonges lisses

A666963

Trapeze 4022/63x30 mm 2tal

SPÉCIFICATIONS TECHNIQUES

Conditionnement: Boîte 70 Unités

DOCUMENTS

 [Trapeze 4022/63x30 mm 2tal](#)