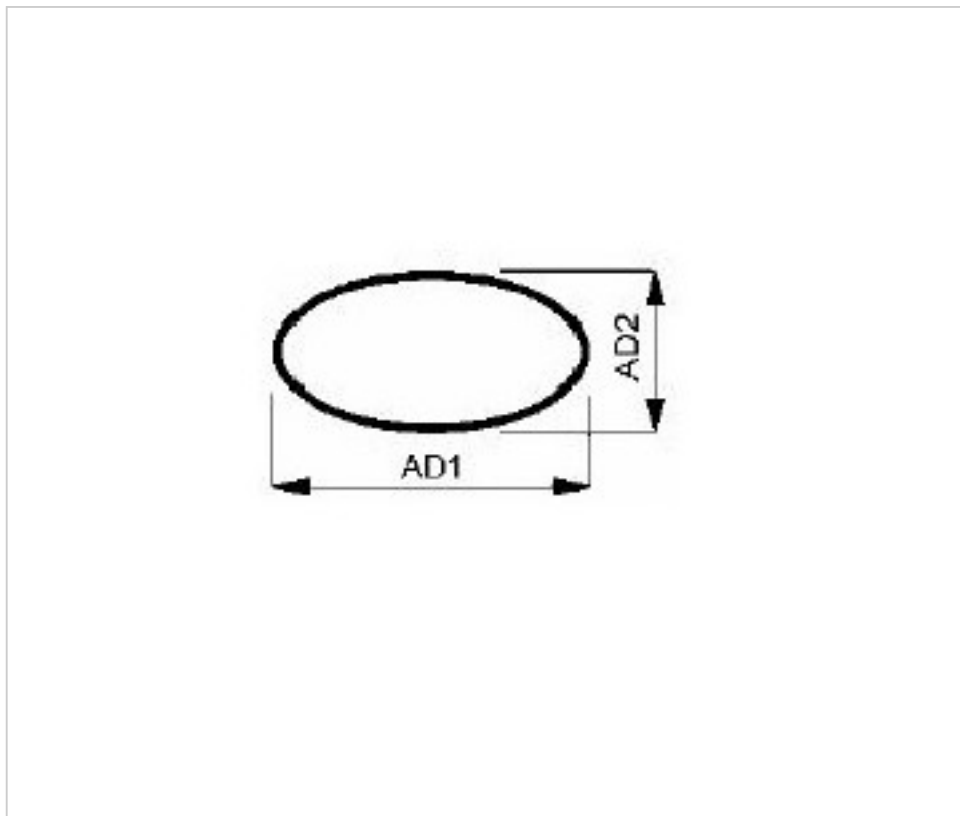


CRISTAL POUR LAMPES > BARRES ET TUBES CRISTAL > VERRE BRUT
Tubes de verre

A807200

Tube lisse CONTURAX 140x68mm épaisseur 3.3mm

3 déc. 2024



DESCRIPTION

Voir la fiche technique ici

PRIX

	Lot	Prix sans TVA
Pedido mínimo	7	19,14€

Suite à la page suivante >>

CRISTAL POUR LAMPES > BARRES ET TUBES CRISTAL > VERRE BRUT
Tubes de verre

A807200

Tube lisse CONTURAX 140x68mm épaisseur 3.3mm

SPÉCIFICATIONS TECHNIQUES

Pesage: 3.7 Kilogrammes

Conditionnement: Boîte 7,4 Kilogrammes

REMARQUES

Épaisseur de la paroi verre 3,3mm

AUTRES CARACTÉRISTIQUES

Longueur (mm): 1500

Largeur (mm): 140

Hauteur (mm): 68

Couleur: Transparent

DOCUMENTS

 [Tube lisse CONTURAX 140x68mm épaisseur 3.3mm](#)