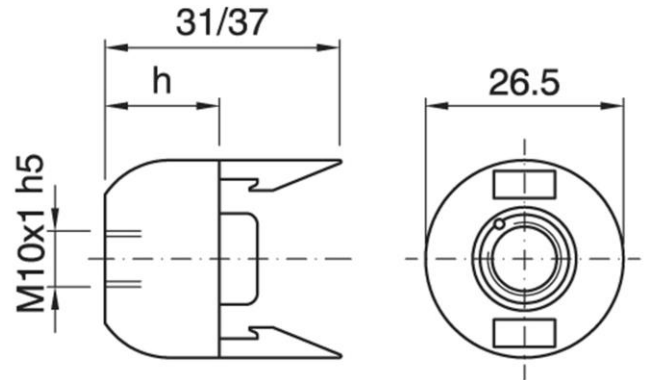


DOME E14 ART.105 NIP BL

Cod. 012338 -

Capello a scatto per portalampe monocorpo

Dome for one-piece lampholder



Varianti – Variants

Cod. 012110 - h 15 mm bianco / h 15 mm white

Cod. 012445 - h 15 mm oro / h 15 mm gold

Cod. 022510 - h 15 mm trasparente / h 15 mm transparent

Cod. 026198 - h 21 mm bianco / h 21 mm white

Cod. 026199 - h 21 mm nero / h 21 mm black

Cod. 012338

Materiale	Material	termoplastico / thermoplastic resin
Attacco lampada	Lamp socket	E14
Trattamento/Colore	Color/Treatment	nero / black
Altezza utile	Height	15 mm
Fissaggio/Connessione	Fixing/connection	con nipple metallico (M10x1) e vite di bloccaggio tige / with metal nipple (M10x1) and stem locking screw
Peso pezzo	Item weight	6,9 g.
Pz. per confezione	Pieces per unit	1000
Dimensione confezione	Size of packaging	20 x 38 x 25 cm

ARDITI nell'ambito della normativa tecnica adottata, si riserva il diritto di apportare (in ogni momento e senza obbligo di preavviso) tutte le modifiche che, a proprio insindacabile giudizio, ritenesse opportune per migliorare la funzionalità e le prestazioni dei prodotti, nonché per rispondere a proprie esigenze tecnologiche e produttive. / Within the framework of the adopted technical standards, ARDITI reserves the right to make all those changes (at any time and without prior notice) that, in its final judgement, are needed to improve the functions and performances of the products, as well as to meet the company's technological and production requirements.



ITA
Documentazione online
- [LINK PAGINA PRODOTTO](#) -



ENG
Online documents
- [WEBPAGE LINK](#) -