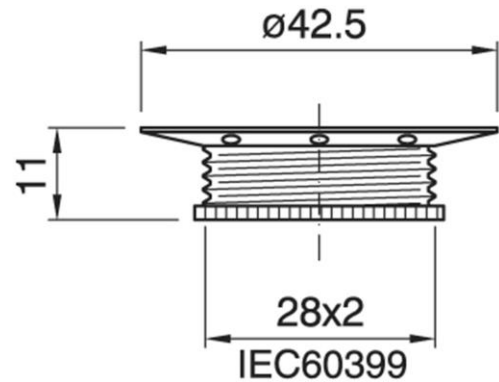


SHADE RING E14 ART.1418 BRASS-PLATED

Cod. 016700 -

Ghiera per portalampane in metallo

Shade ring for metal lampholder

UK
CA

Note

- A richiesta disponibili altri trattamenti superficiali

Note

- Other treatments (nickel-plated and chrome-plated) on demand

Varianti - Variants

Cod. 022843 - nichelato / nickel plated

Cod. 035917 - ramato / copper plated

Cod. 040327 - brunito / gunmetal

Cod. 016701 - zincato bianco / white zinc plated

Cod. 016700

Materiale	Material	metallo / metal
Attacco lampada	Lamp socket	E14
Trattamento/Colore	Color/Treatment	ottonato / brass-plated
Altezza utile	Height	11 mm
Diametro	Diameter	43 mm
Peso pezzo	Item weight	4,0 g.
Pz. per confezione	Pieces per unit	1000
Dimensione confezione	Size of packaging	20 x 38 x 25 cm

ARDITI nell'ambito della normativa tecnica adottata, si riserva il diritto di apportare (in ogni momento e senza obbligo di preavviso) tutte le modifiche che, a proprio insindacabile giudizio, ritenesse opportune per migliorare la funzionalità e le prestazioni dei prodotti, nonché per rispondere a proprie esigenze tecnologiche e produttive. / Within the framework of the adopted technical standards, ARDITI reserves the right to make all those changes (at any time and without prior notice) that, in its final judgement, are needed to improve the functions and performances of the products, as well as to meet the company's technological and production requirements.



ITA
Documentazione online
- [LINK PAGINA PRODOTTO](#) -



ENG
Online documents
- [WEBPAGE LINK](#) -