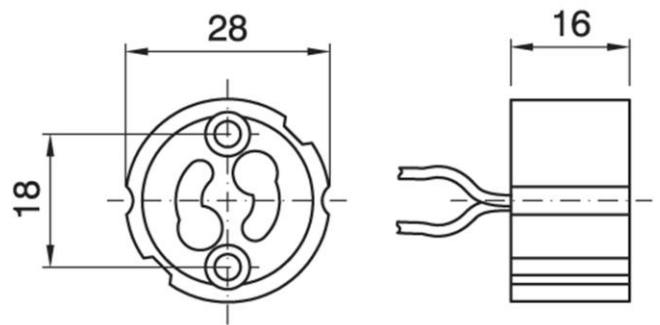
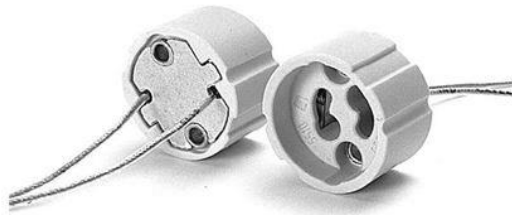


5510GZ/TF20/25/M/LHD/HAL

Cod. 018278 -

Portalampane per alogene a tensione di rete

Lampholder for mains powered halogen lamps



Note

- A richiesta disponibili cavi con diversa lunghezza e finitura; differenti staffe di fissaggio (anche con morsetto di terra)

Note

- Other cable lengths and finishing on demand / Other brackets (also with earth terminal) on demand

Cod. 018278

Materiale	Material	steatite / steatite
Attacco lampada	Lamp socket	GZ10
Corrente nominale	Rated current	4A
Tensione nominale	Rated voltage	250Vac
Temperatura nominale	Marking temperature	250°C
Tipo cavo	Type of cable	con guaina in resina fluorocarbonica (FEP) di sezione 20 AWG - Tmax180°C / with fluorocarbon resin (FEP) sheath with cross-section 20 AWG - Tmax180°C
Categoria sovratensione	Overvoltage category	III
Finitura cavo	Free end finish	con puntali in ottone / with brass ferrules
Morsetti	Terminals	crimpati / crimped
Fissaggio/Connessione	Fixing/connection	con viti M3 / with M3 screws
Peso pezzo	Item weight	16,9 g.
Pz. per confezione	Pieces per unit	500
Dimensione confezione	Size of packaging	20 x 38 x 25 cm



ITA
Documentazione online
- [LINK PAGINA PRODOTTO](#) -



ENG
Online documents
- [WEBPAGE LINK](#) -

5510GZ/TF20/25/M/LHD/HAL

Cod. 018278 -

ARDITI nell'ambito della normativa tecnica adottata, si riserva il diritto di apportare (in ogni momento e senza obbligo di preavviso) tutte le modifiche che, a proprio insindacabile giudizio, ritenesse opportune per migliorare la funzionalità e le prestazioni dei prodotti, nonché per rispondere a proprie esigenze tecnologiche e produttive. / *Within the framework of the adopted technical standards, ARDITI reserves the right to make all those changes (at any time and without prior notice) that, in its final judgement, are needed to improve the functions and performances of the products, as well as to meet the company's technological and production requirements.*