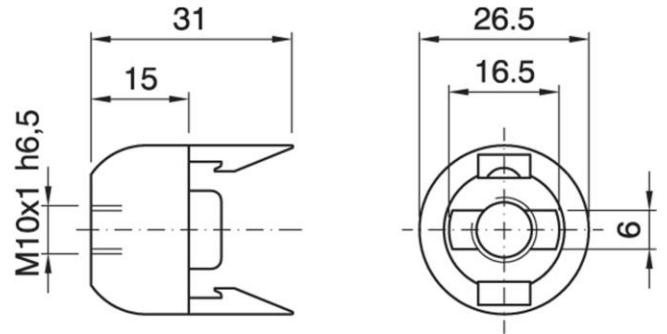


DOME E14 ART.105 ASFV TR

Cod. 021344 -

Cappello a scatto per portalampane monocolpo

Dome for one-piece lampholder



Note

- Si consigliano installazioni con bulbo della lampadina orientata verso l'alto per ridurre il rischio di viraggio cromatico del portalampana.

Note

- We suggest installation with bulb filament facing the top in order to reduce the risk of yellowing of the lampholder.

Varianti - Variants

- Cod. 031900 - nero / black
- Cod. 031898 - bianco / white
- Cod. 013238 - oro / gold

Cod. 021344

Materiale	Material	termoplastico / thermoplastic resin
Attacco lampada	Lamp socket	E14
Trattamento/Colore	Color/Treatment	trasparente / transparent
Altezza utile	Height	15 mm
Tacca antisvitamento	Locking device nothc	esterna / external
Fissaggio/Connessione	Fixing/connection	con raccordo filettato (M10x1) con fermo e vite antirotazione tige / threaded entry (M10x1) with retainer and stem locking screw
Peso pezzo	Item weight	4,6 g.
Pz. per confezione	Pieces per unit	1000
Dimensione confezione	Size of packaging	16 x 28 x 17,5 cm



ITA
Documentazione online
- [LINK PAGINA PRODOTTO](#) -



ENG
Online documents
- [WEBPAGE LINK](#) -

DOME E14 ART.105 ASFV TR

Cod. 021344 -

ARDITI nell'ambito della normativa tecnica adottata, si riserva il diritto di apportare (in ogni momento e senza obbligo di preavviso) tutte le modifiche che, a proprio insindacabile giudizio, ritenesse opportune per migliorare la funzionalità e le prestazioni dei prodotti, nonché per rispondere a proprie esigenze tecnologiche e produttive. / *Within the framework of the adopted technical standards, ARDITI reserves the right to make all those changes (at any time and without prior notice) that, in its final judgement, are needed to improve the functions and performances of the products, as well as to meet the company's technological and production requirements.*