

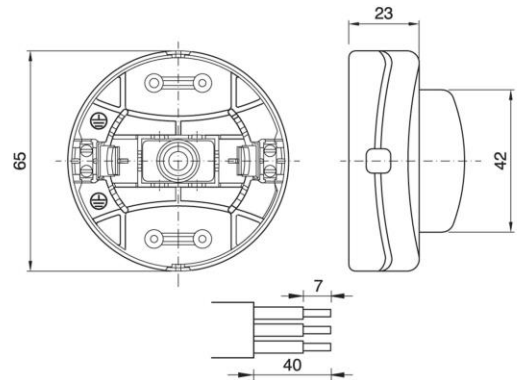
FOOT SWITCH ART.350VP/T BL

Cod. 022570 -

Interruttore unipolare da piede con morsetto di terra

Trough cord single-pole foot switch with earth terminal

Sostituisce il precedente codice – Replaces the previous code 020661



Varianti – Variants

Cod. 022569 - bianco / white

Cod. 022571 - oro / gold

Cod. 024442 - trasparente / transparent

Cod. 022570

Materiale	<i>Material</i>	termoplastico / <i>thermoplastic resin</i>
Tensione nominale	<i>Rated voltage</i>	250V
Carico resistivo	<i>Resistive load</i>	2A
Carico lampada	<i>Tungsten lamp load</i>	1A
Trattamento/Colore	<i>Color/Treatment</i>	nero / <i>black</i>
Tipo e sezione cavi	<i>Type and cross sections</i>	piatti bipolari H03VVH2-F 2x0,75 mm ² tondi bipolari H03VV-F 2x0,75 mm ² tondi tripolari H03VV-F 3G 0,75 mm ² (G=conduttore di messa a terra) / <i>two poles flat cable H03VVH2-F 2x0,75 mm² two poles round cable H03VV-F 2x0,75 mm² three poles round cable H03VV-F 3G 0,75 mm² (G=ground conductor)</i>
Presenza morsetto di terra	<i>Earth Terminal</i>	Sì / <i>Yes</i>
Dimensioni	<i>Dimensions</i>	diam. 65 x 32 mm
Tipologia morsetti	<i>Terminals</i>	a vite / <i>screw type</i>
Peso pezzo	<i>Item weight</i>	32,3 g.
Pz. per confezione	<i>Pieces per unit</i>	250
Dimensione confezione	<i>Size of packaging</i>	33,5 x 38,5 x 29 cm



ITA
Documentazione online
- [LINK PAGINA PRODOTTO](#) -



ENG
Online documents
- [WEBPAGE LINK](#) -

FOOT SWITCH ART.350VP/T BL

Cod. 022570 -

ARDITI nell'ambito della normativa tecnica adottata, si riserva il diritto di apportare (in ogni momento e senza obbligo di preavviso) tutte le modifiche che, a proprio insindacabile giudizio, ritenesse opportune per migliorare la funzionalità e le prestazioni dei prodotti, nonché per rispondere a proprie esigenze tecnologiche e produttive. / *Within the framework of the adopted technical standards, ARDITI reserves the right to make all those changes (at any time and without prior notice) that, in its final judgement, are needed to improve the functions and performances of the products, as well as to meet the company's technological and production requirements.*