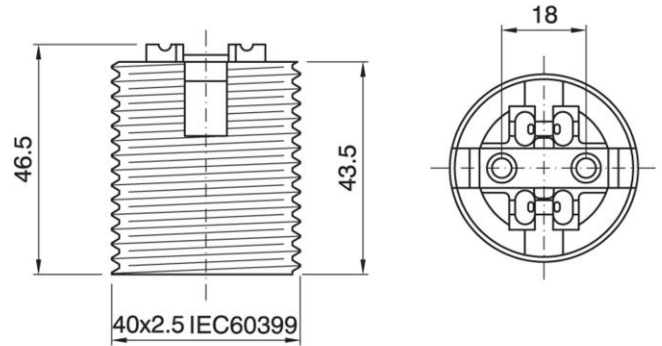


81/TI50/WH/M/LHD/E26

Cod. 024071 -

Portalampane monocorpo filettato

One-piece thermoplastic lampholder with threaded outer shell



Varianti – Variants

Cod. 024072 - nero / black

Cod. 024071

| | | |
|-----------------------|-------------------------------|---|
| Materiale | Material | termoplastico / thermoplastic resin |
| Attacco lampada | Lamp socket | E26 |
| Tensione nominale | Rated voltage | 250Vac |
| Temperatura nominale | Marking temperature | 150°C |
| Potenza nominale | Rated power | 660 W |
| Trattamento/Colore | Color/Treatment | bianco / white |
| Tipo e sezione cavi | Type and cable cross sections | rigidi o flessibili con sezione AWG 18 - Spellatura consigliata 10 mm. / rigid or flexible cable with cross-section AWG 18 - Recommended stripping 10 mm. |
| Morsetti | Terminals | automatici / spring type |
| Fissaggio/Connessione | Fixing/connection | con fori passanti per viti autofilettanti Ø 4mm o cappelli a scatto / through holes for M4 screws or with snap-on domes |
| Peso pezzo | Item weight | 26,1 g. |
| Pz. per confezione | Pieces per unit | 500 |
| Dimensione confezione | Size of packaging | 40 x 38,5 x 29 cm |

ARDITI nell'ambito della normativa tecnica adottata, si riserva il diritto di apportare (in ogni momento e senza obbligo di preavviso) tutte le modifiche che, a proprio insindacabile giudizio, ritenesse opportune per migliorare la funzionalità e le prestazioni dei prodotti, nonché per rispondere a proprie esigenze tecnologiche e produttive. / Within the framework of the adopted technical standards, ARDITI reserves the right to make all those changes (at any time and without prior notice) that, in its final judgement, are needed to improve the functions and performances of the products, as well as to meet the company's technological and production requirements.



ITA
Documentazione online
- [LINK PAGINA PRODOTTO](#) -



ENG
Online documents
- [WEBPAGE LINK](#) -