

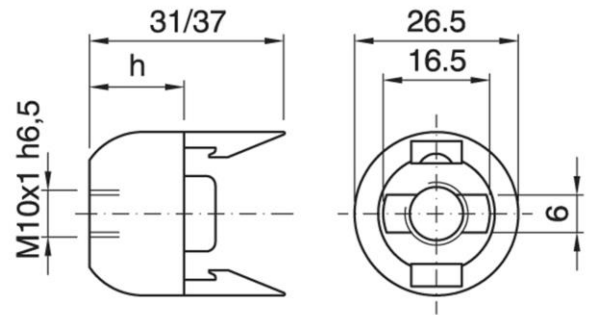
DOME E14 ART.105 ASF TR

Cod. 026448 -

Cappello a scatto per portalampade monocolpo

Dome for one-piece lampholder

Sostituisce il precedente codice – Replaces the previous code 021343



Note

- Si consigliano installazioni con bulbo della lampadina orientata verso l'alto per ridurre il rischio di viraggio cromatico del portalampada.

Note

- We suggest installation with bulb filament facing the top in order to reduce the risk of yellowing of the lampholder.

Varianti – Variants

Cod. 030931 - nero / *black*

Cod. 026093 - bianco / *white*

Cod. 011883 - oro / *gold*

Cod. 021074 - nero - SL / *black - SL*

Cod. 021073 - bianco - SL / *white - SL*

Cod. 025546 - h 21 mm nero - SL / *h 21 mm black - SL*

Cod. 025545 - h 21 mm bianco - SL / *h 21 mm white - SL*



ITA
Documentazione online
- [LINK PAGINA PRODOTTO](#) -



ENG
Online documents
- [WEBPAGE LINK](#) -

DOME E14 ART.105 ASF TR

Cod. 026448 -

Cod. 026448

Materiale	Material	termoplastico / <i>thermoplastic resin</i>
Attacco lampada	Lamp socket	E14
Trattamento/Colore	Color/Treatment	trasparente / <i>transparent</i>
Altezza utile	Height	15 mm
Tacca antisvitamento	Locking device <i>nothc</i>	esterna / <i>external</i>
Fissaggio/Connessione	Fixing/connection	con raccordo filettato (M10x1) con fermo / <i>with threaded entry (M10x1) with retainer</i>
Peso pezzo	Item weight	4,3 g.
Pz. per confezione	Pieces per unit	1000
Dimensione confezione	Size of packaging	31 x 28 x 17,5 cm

ARDITI nell'ambito della normativa tecnica adottata, si riserva il diritto di apportare (in ogni momento e senza obbligo di preavviso) tutte le modifiche che, a proprio insindacabile giudizio, ritenesse opportune per migliorare la funzionalità e le prestazioni dei prodotti, nonché per rispondere a proprie esigenze tecnologiche e produttive. / *Within the framework of the adopted technical standards, ARDITI reserves the right to make all those changes (at any time and without prior notice) that, in its final judgement, are needed to improve the functions and performances of the products, as well as to meet the company's technological and production requirements.*